

## Передатчики TVTXW868A01-02-04-42

инструкция по эксплуатации

### Передатчики

#### TVTXW868A01-02-04-42

TVTXW868A01-02-04-42 - передатчики в СВЧ-диапазоне с контролем несущей частоты. Это устройство передает код типа "Rolling-code", что делает невозможным его копирование и гарантирует максимальную секретность. Код передатчика может быть занесен в память как напрямую в приемник, так и по радиоканалу с помощью другого передатчика. Вторая возможность позволяет добавлять в память приемника новые передатчики без работы с приемником напрямую. Это может быть сделано непосредственно конечным пользователем. Этот код заносится в модуль памяти EEPROM, который сохраняет информацию даже в случае аварийного отключения

#### Правила безопасности

Не следует использовать передатчики в местах или вблизи систем, чувствительных к излучаемым радиоволнам (например, в аэропортах, больницах и т.п.)

Не следует хранить или использовать передатчик в местах, подверженных воздействию влаги, водяного пара, воздуха с высокой влажностью, пыли или в местах попадания прямых солнечных лучей, а также аналогичных этим условиям окружающей среды.

Не следует ронять передатчик на пол: он может быть поврежден при падении, или может существенно снизиться диапазон его работы.

#### Использование

Невозможно защитить систему от помех другого телекоммуникационного оборудования (например, собственного радиооборудования, использующего те же частоты).

Если у Вас есть проблемы с передачей радиосигнала в данном диапазоне, то, возможно, необходимо заменить батарею.

#### Замена батарейки

Батарейки следует хранить в местах, недоступных для детей. Если ребенок проглотил батарейку, необходимо немедленно обратиться к врачу.

Если замена батарейки произведена некорректно, то это может привести к возможности ее взрыва.

Для замены можно использовать только батарейки типа Cr2430.

Всегда следует упаковывать батарейку, как при хранении, так и после извлечения из передатчика. Батарейка не должна касаться других металлических деталей, поскольку это может привести к возгоранию или выходу ее из строя.



Поврежденные или использованные батарейки следует утилизировать немедленно в соответствии с действующими правилами. Не следует выбрасывать батарейки вместе с бытовым мусором.

1. Откройте крышку.
2. Извлеките старые батарейки и установите новые аналогичным способом.

#### Следует уделить особое внимание соблюдению полярности (+/-)!

#### Крепление передатчика

Если передатчик крепится к стене на двусторонний скотч, то максимальное приклеивание будет достигнуто через 24 часа. Минимальная температура эксплуатации в этом случае + 10°C.

#### Занесение в память приемника единичного канала передатчика с помощью уже запрограммированного передатчика

1- Нажмите кнопку P3 на передатчике - сигнал зуммера станет непрерывным.

2- Осуществите в течение 5 секунд передачу по каналу, который уже занесен в память диммера и с помощью которого должен быть занесен новый код - сигнал зуммера прервется на 1 секунду а затем снова будет слышен в течение 5 секунд.

3- Осуществите передачу по каналу, который должен быть занесен в память, и как только канал будет занесен в память, сигнал зуммера станет прерывистым

#### Декларация о совместимости с директивами европейского экономического сообщества (eu directives)

Передатчик соответствует особым требованиям и положениям, изложенным в директиве ЕЭС R&TTE 1999/5/EC. Текст заявления о соответствии (DoC) выложен на сайте в Интернете: [www.telecoautomation.com/ce](http://www.telecoautomation.com/ce). Соблюдены требования и положения следующих директив:

- Европейские директивы по электромагнитной совместимости, 89/336/EEC - EN 300220-1, EN 300683, EN 60950

#### Технические данные

Передатчики кодируются напрямую производителем кодами, уникальными для каждого передатчика.

#### Технические характеристики

Частота передачи	868,1 мГц
Излучаемая мощность	-3ч1 дБм
Мощность гармонических составляющих	< -54 дБм (<4 нВт)
Модуляция	Частотная (FSK)
Напряжение питания	3 В ± 10%
	(литиевая батарейка CR2430)
Потребляемый ток во время передачи	10 мА
Рабочая температура	- 10°ч +55°С

В связи с непрерывным совершенствованием этих изделий изготовитель оставляет за собой право изменять технические данные и функции устройства без предварительного уведомления.

### Функция кнопки SEL (только для 42 канальных передатчиков)

Каждое положение светодиода соответствует одной группе клавиш (всего 6 положений). Нажмите кнопку SEL от 1 до 6 раз для того, чтобы выбрать необходимую позицию.

Выбор группы клавиш в памяти устройства сохраняется до тех пор, пока не будет сделано следующее изменение или отключение передатчика; достаточно нажать клавишу канала, чтобы сделать активным последний выбор.

### Программирование новой подгруппы (только для 42 канальных передатчиков)

Можно заносить в память до 6 подгрупп.

Нажмите и удерживайте нажатой кнопку SEL в течение 5 секунд.

После 2 секунд ожидания все группы каналов будут выбраны и через 5 секунд Вы войдете в режим программирования. Светодиод 1 начнет мигать.

Чтобы активировать или прекратить передачу в нужной группе каналов, следует использовать кнопку 7. Если передача активирована в этой группе, то светодиод будет быстро мигать.

Для перемещения по группам каналов используется кнопка 5.

Нажмите и удерживайте нажатой кнопку SEL, чтобы запомнить эту подгруппу и перейти к программированию следующей подгруппы.

Запрограммируйте новую подгруппу и закончите режим программирования, нажав кнопку 6.

### Использование функции групп (только для 42 канальных передатчиков)

Нажмите и удерживайте нажатой кнопку SEL в течение 2 секунд. Все группы будут выбраны.

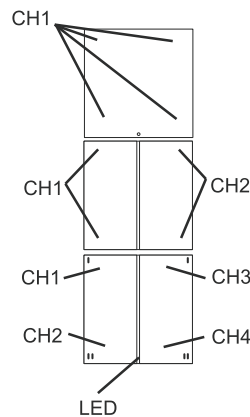
Нажмите кнопку канала, по которому нужно осуществить передачу. Пульс начнет передачу по выбранному каналу из каждой группы. Например, если вы нажали на кнопку второго канала, то будет осуществлена передача по 2 каналу из 1 группы, потом по 2 каналу из 2 группы, по 2 каналу из 3 группы и т.д. до 6 группы. Текущая передача обозначается быстрым миганием светодиодов кнопки SEL.

Если в течении 5 секунд ни одной кнопки не было нажато, то передатчик отключится

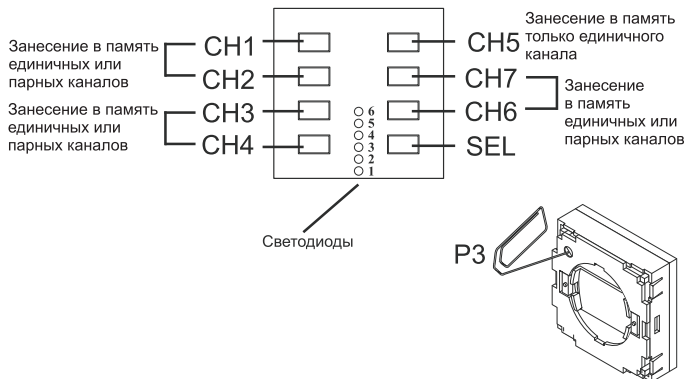
### Использование функции подгрупп (только для 42 канальных передатчиков)

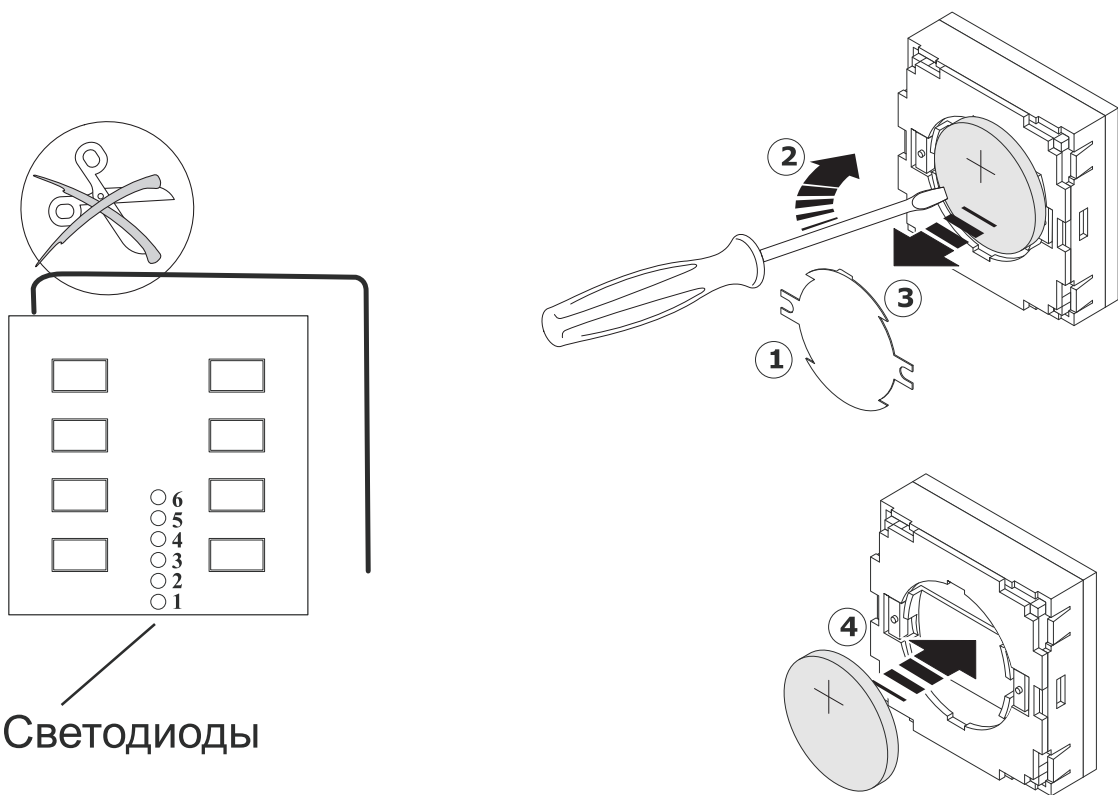
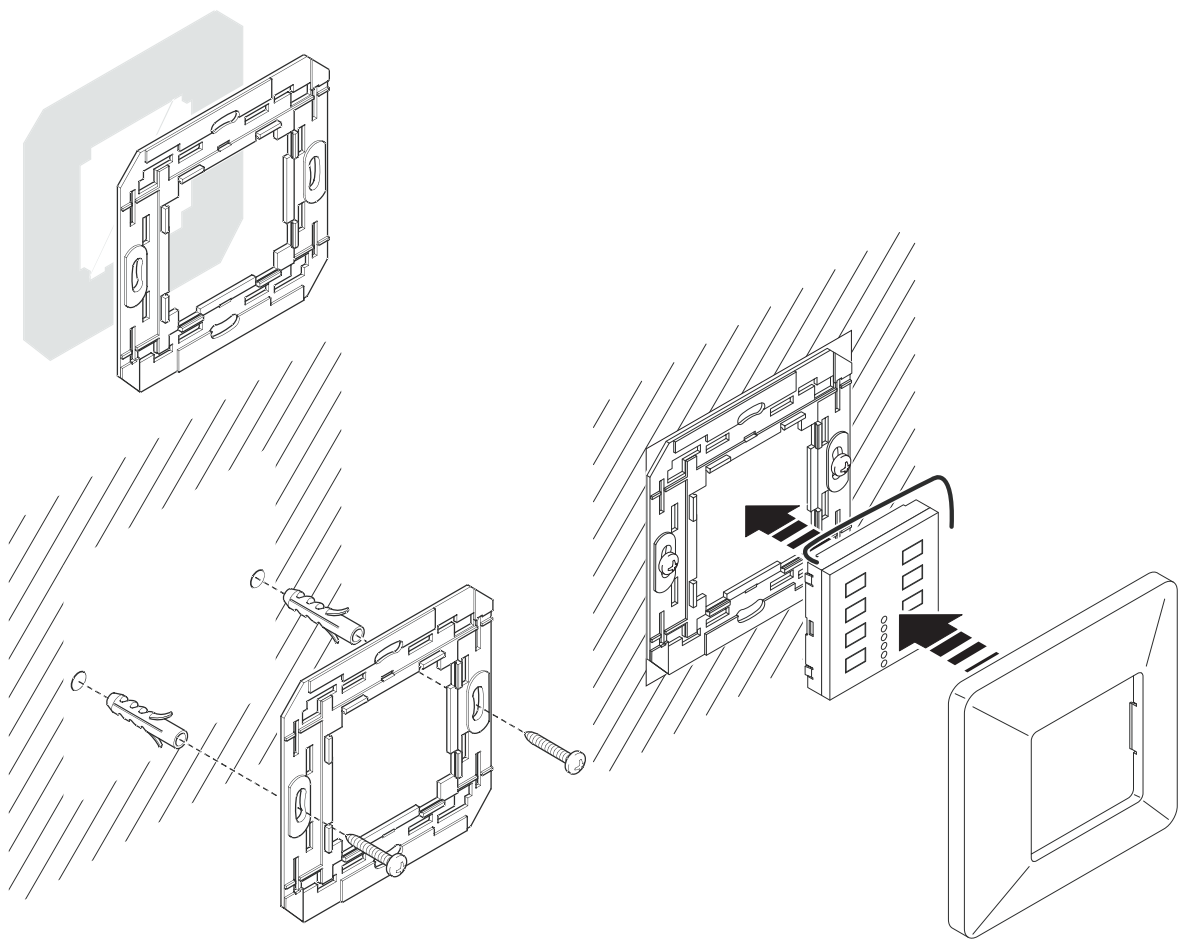
Нажмите и удерживайте нажатой кнопку SEL в течение 2 секунд. Все группы будут выбраны. После этого нажимайте кнопку SEL до тех пор, пока не появится интересующая Вас подгруппа.

Нажмите кнопку канала, по которому нужно осуществить передачу. Пульс начнет передачу по выбранному каналу из каждой группы. Текущая передача обозначается быстрым миганием светодиодов кнопки SEL.



Каналы передатчика могут программироваться либо как единичные, либо парами, в зависимости от функции приемника.





## Гарантийный талон

Уважаемые покупатели!

Гарантийный срок на передатчики **TVTХW868A01-02-04-42** –  
18 мес.

Гарантийному ремонту не подлежат изделия с дефектами, возникшими в результате механических повреждений или при неправильном подключении передатчика.

Условиями выполнения гарантийных обязательств являются:

1. Полностью заполненный гарантийный талон;
2. Выполнение всех условий по установке и эксплуатации, указанных в инструкции по эксплуатации передатчиков **TVTХW868A01-02-04-42**;

Причину выхода из строя передатчиков **TVTХW868A01-02-04-42** определяет комиссия, в состав которой входит представитель Изготовителя или его уполномоченный дилер. Комиссия составляет акт о причине выхода передатчика из строя.

ООО ССТ ответит на любой Ваш вопрос, связанный с установкой и работой передатчиков **TVTХW868A01-02-04-42**

Телефон горячей линии **780-70-15**, а также консультант  
ICQ **400-741-303**.

Производитель не несет ответственности за ущерб, возникающий при неправильной установке и эксплуатации изделия.

Гарантийная мастерская находится по адресу:  
105120, Москва, Костомаровский пер, д. 3, стр. 1 ДК Метростроя  
Тел.: (495) 258-90-40

141008, Московская область, г. Мытищи,  
Проектируемый пр-д 5274, стр. 7  
Тел. / факс: (495) 728-80-80

---

Дата продажи.....

Подпись продавца.....

Подпись покупателя.....