

Передатчики TVTXC868A01 (-02, -04)

инструкция по эксплуатации

Описание изделия

TVTXC868A01 (-02, -04) – передатчики в СВЧ-диапазоне с контролем несущей частоты. Это устройство передает код типа “Rolling-code”, что делает невозможным его копирование и гарантирует максимальную секретность. Код передатчика может быть занесен в память как напрямую в приемник, так и по радиоканалу с помощью другого передатчика.

Вторая возможность позволяет добавлять в память приемника новые передатчики без работы с приемником напрямую. Это может быть сделано непосредственно конечным пользователем. Этот код заносится в модуль памяти EEPROM, который сохраняет информацию даже в случае аварийного отключения электроэнергии.

Правила безопасности

Не следует использовать передатчик в местах или вблизи систем, чувствительных к излучаемым радиоволнам (например, в аэропортах, больницах и т. п.)

Не следует хранить или использовать передатчик в местах, подверженных воздействию влаги, водяного пара, воздуха с высокой влажностью, пыли или в местах попадания прямых солнечных лучей, а также аналогичных этим условиям окружающей среды.

Не следует ронять передатчик на пол: он может быть поврежден при падении, или может существенно снизиться диапазон его работы.

Использование

Невозможно защитить систему от помех другого телекоммуникационного оборудования (например, собственного радиооборудования, использующего те же частоты).

Если у Вас есть проблемы с передачей радиосигнала в данном диапазоне, то, возможно, необходимо заменить батарею.

Замена батареек

Батарейки следует хранить в местах, недоступных для детей. Если ребенок проглотил батарейку, необходимо немедленно обратиться к врачу.

Если замена батареек произведена некорректно, то это может привести к возможности ее взрыва.

Для замены можно использовать только батарейки типа CR2032.

Всегда следует упаковывать батарейку, как при хранении, так и после извлечения из передатчика. Батарейка не должна касаться других металлических деталей, поскольку это может привести к возгоранию или выходу ее из строя.



Поврежденные или использованные батарейки следует утилизировать немедленно в соответствии с действующими правилами.

Для замены батареек:

1. Откройте крышку.
2. Извлеките старые батарейки и установите новые аналогичным образом.

Следует уделить особое внимание соблюдению полярности (+/-)!

Занесение в память приемника единичного канала передатчика с помощью уже запрограммированного передатчика

1 – Нажмите кнопку P3 на передатчике – сигнал зуммера станет непрерывным.

2 – Осуществите в течение 5 секунд передачу по каналу, который уже занесен в память диммера и с помощью которого должен быть занесен новый код – сигнал зуммера прервется на 1 секунду а затем снова будет слышен в течение 5 секунд.

3 – Осуществите передачу по каналу, который должен быть занесен в память, и как только канал будет занесен в память, сигнал зуммера станет прерывистым.

Декларация о совместимости с директивами европейского экономического сообщества (EU directives)

Передатчик соответствует особым требованиям и положениям, изложенным в директиве ЭЭС R&TTE 1999/5/ЕС. Текст заявления о соответствии (DoC) выложен на сайте в Интернете: www.telecoautomation.com/ce.

Соблюдены требования и положения следующих директив:

- Европейские директивы по электромагнитной совместимости, 89/336/ЕЕС
- EN 300220-1, EN 300683, EN 60950

Типы передатчиков

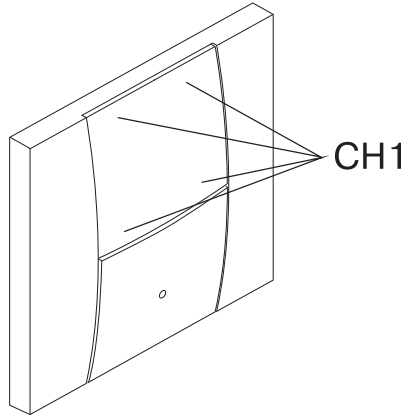
Передатчики кодируются напрямую производителем кодами, уникальными для каждого передатчика. Доступны модели следующих типов:

- TVTXV868A01 – 1-канальный передатчик
- TVTXV868A02 – 2-канальный передатчик
- TVTXV868A04 – 4-канальный передатчик

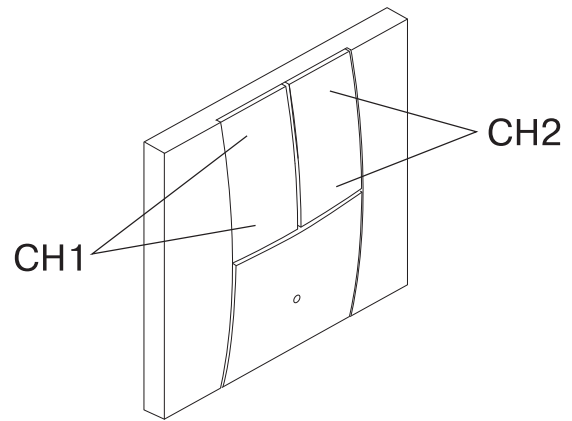
Технические характеристики

| | |
|-------------------------------------|--|
| Частота передачи | 868,1мГц |
| Излучаемая мощность | -3...1 дБм |
| Мощность гармонических составляющих | < -54 дБм (< 4 нВт) |
| Модуляция | Частотная (FSK) |
| Напряжение питания | 3 В ± 10% (литиевая батарейка Cr2032) |
| Потребляемый ток во время передачи | 12мА |
| Рабочая температура | -10°... +55°С |

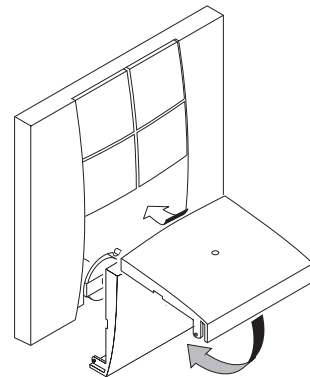
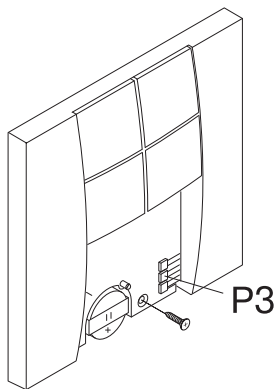
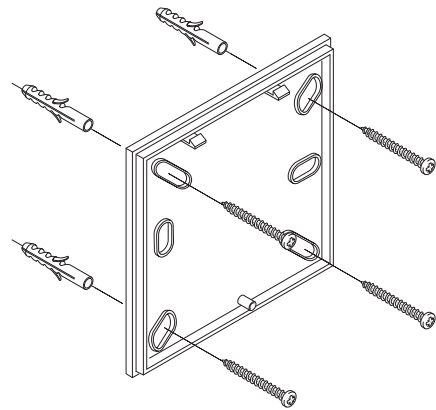
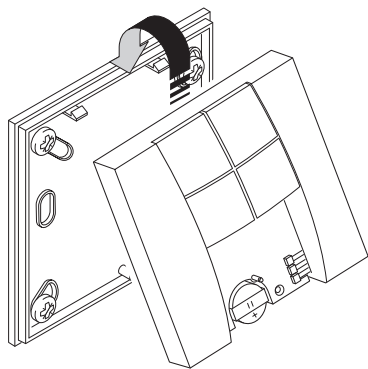
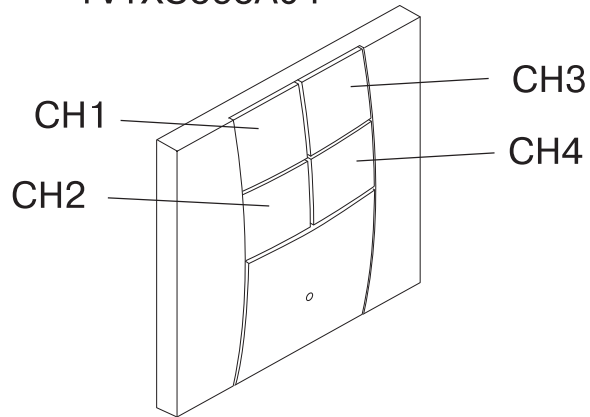
TVTXC868A01



TVTXC868A02



TVTXC868A04



Гарантийный талон

Уважаемые покупатели!

Гарантийный срок на передатчик **TVTXC868A01 (-02, -04)** – 18 мес.

Гарантийному ремонту не подлежат изделия с дефектами, возникшими в результате механических повреждений или при неправильном подключении передатчика.

Условиями выполнения гарантийных обязательств являются:

1. Полностью заполненный гарантийный талон;
2. Выполнение всех условий по установке и эксплуатации, указанных в инструкции по эксплуатации передатчика **TVTXC868A01 (-02, -04)**;

Причину выхода из строя передатчика **TVTXC868A01 (-02, -04)** определяет комиссия, в состав которой входит представитель Изготовителя или его уполномоченный дилер. Комиссия составляет акт о причине выхода передатчика из строя.

ООО ССТ ответит на любой Ваш вопрос, связанный с установкой и работой передатчика **TVTXC868A01 (-02, -04)**.

Телефон горячей линии **780-70-15**, а также консультант ICQ **400-741-303**.

Производитель не несет ответственности за ущерб, возникающий при неправильной установке и эксплуатации изделия.

Гарантийная мастерская находится по адресу:
105120, Москва, Костомаровский пер, д. 3, стр. 1 ДК Метростроя
Тел.: (495) 258-90-40

141008, Московская область, г. Мытищи,
Проектируемый пр-д 5274, стр. 7
Тел. / факс: (495) 728-80-80

Дата продажи.....

Подпись продавца.....

Подпись покупателя.....