

**МАГНИТО-КОНТАКТНЫЙ ДАТЧИК С СИГНАЛИЗАЦИЕЙ СТАТУСА  
 ОТКРЫТО/ЗАКРЫТО TVTSTM868S01**

При размыкании или замыкании магнитного контакта датчик посылает закодированный сигнал на приемник системы Teleco.

Передача сигнала происходит каждый раз при размыкании или замыкании магнитного контакта, она происходит дважды с интервалом в три секунды. Если контакт остается разомкнутым или замкнутым, то передатчик не будет передавать сигнал до следующего изменения состояния контакта.

Питание передатчика осуществляется от литиевой батарейки CR2430 напряжением 3В. Чтобы установить батарейку, откройте корпус, как показано на рисунке.

Передатчик может быть установлен на дверь с помощью двустороннего скотча или винтов (оба типа крепления есть в комплекте поставки).

Установите датчик как можно выше на двери. Корпус датчика должен быть установлен на дверном косяке таким образом, чтобы, когда дверь находится в закрытом состоянии, обе части датчика (корпус датчика и магнит) находились бы на одной оси по центру относительно друг друга (см. рисунок). Расстояние между корпусом датчика и магнитом не должно превышать 5 мм. Перед окончательным креплением обеих частей датчика нужно провести его тестирование. Устройство должно посылать сигнал при открывании двери по каналу ch1 и по каналу ch2 при закрытии двери (если корпус открыт, передача сигнала показывается свечением светодиода).

Для внешнего контакта:

Подключите внешнюю нормально замкнутую кнопку без фиксации нажатого состояния к внутренним клеммам (см. рисунок)

**Внимание!**

**Не следует использовать магнитный контакт, когда к клеммам подключена внешняя кнопка управления.**

**Крепление с помощью двустороннего скотча.**

Аккуратно очистите поверхности крепления и удалите влагу.

- 1 - Удалите защитную полосу с одной стороны и приклейте скотч к корпусу устройства.
- 2 - Удалите другую защитную полосу и установите устройство на дверь, слегка прижав его на несколько секунд.
- 3 - Повторите эту процедуру для магнита.

**Крепление с использованием фиксирующих шурупов.**

1 - Откройте устройство и закрепите его с помощью шурупов, имеющихся в комплекте поставки.

2 - Закрепите магнит с помощью двух других шурупов.

**Рекомендации.**

Периодически проверяйте рабочее состояние устройства.

Срок службы батареек зависит от количества ежедневных передач, которые осуществляет устройство. С целью безопасности следует осуществлять замену батареек по крайней мере один раз в год. Сигнал о низком заряде батареек будет посылаться вместе с сигналом размыкания контакта и может фиксироваться главным блоком TVLINK.

Устройство приема радиосигнала может работать нестабильно вследствие следующих причин:

- нестабильности радиосигнала, связанной с генерированием сигналов других устройств, которые находятся в том же месте и имеют ту же рабочую частоту
- если устройство закрыто (есть препятствие) или касается металлических деталей.

**Замена батареек.**

**• Батарейки следует хранить в местах, которые недоступны для детей. Если ребенок проглотил батарейку, необходимо немедленно обратиться к врачу.**

• Если замена батареек произведена некорректно, то это может привести к возможности ее взрыва.

• Для замены можно использовать только батарейки типа CR2430.

• Всегда следует упаковывать батарейку, как при хранении, так и после извлечения из передатчика. Батарейка не должна касаться других металлических деталей, поскольку это может привести к возгоранию или выходу её из строя.

• Поврежденные или использованные батарейки следует утилизировать немедленно в соответствии с действующими правилами.

• Не следует выбрасывать батарейки вместе с бытовым мусором.

1. Откройте крышку.
2. Извлеките старые батарейки и установите новые аналогичным образом.

**Следует уделить особое внимание соблюдению полярности (+/-)!**

**Декларация о совместимости с директивами Европейского Экономического Сообщества (EU directives).**

Передатчик соответствует особым требованиям и положениям, изложенным в директиве ЕЭС R&TTE 1999/5/ЕС. Текст заявления о соответствии (DoC) выложен на сайте в Интернете: [www.telecoautomation.com/ce](http://www.telecoautomation.com/ce). Соблюдены требования и положения следующих директив:

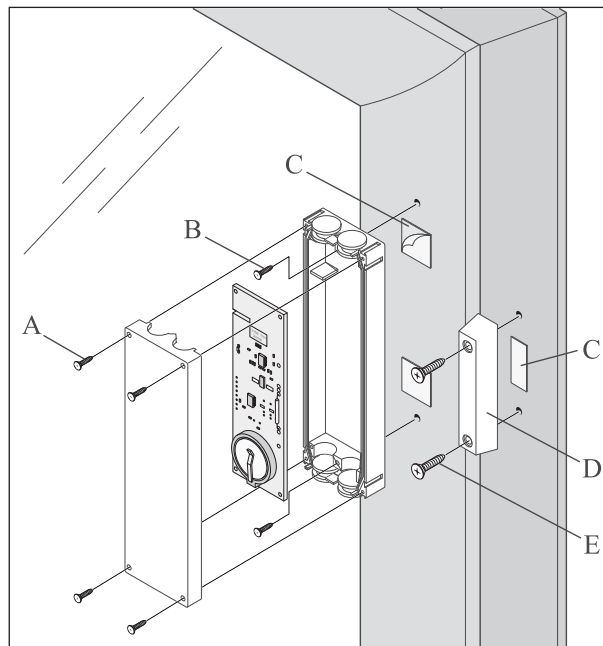
Европейские директивы по электромагнитной совместимости, 89/336/ЕЕС-EN 300220-1, EN 300683, EN 60950-1.

**Метод кодировки**

Передатчик изначально кодируется на заводе. Сигнал заносится в память приемника или напрямую в блок управления TVLINK таким же образом, как и обычный радиопередатчик.

**ТЕХНИЧЕСКИЕ ХАРАКТЕРИСТИКИ**

Частота передачи	868,1 МГц
рассеиваемая мощность	-3 – 1дБм
мощность гармонических составляющих	<-54 дБм (<4нВт)
Модуляция FSK (частотная)	
Напряжение питания	3В ± 10% (литиевая батарейка CR2430)
Потребление тока во время передачи	10 мА
Диапазон температур эксплуатации	10° – +55°С



A - Шуруп для крышки коробки 2,5X18

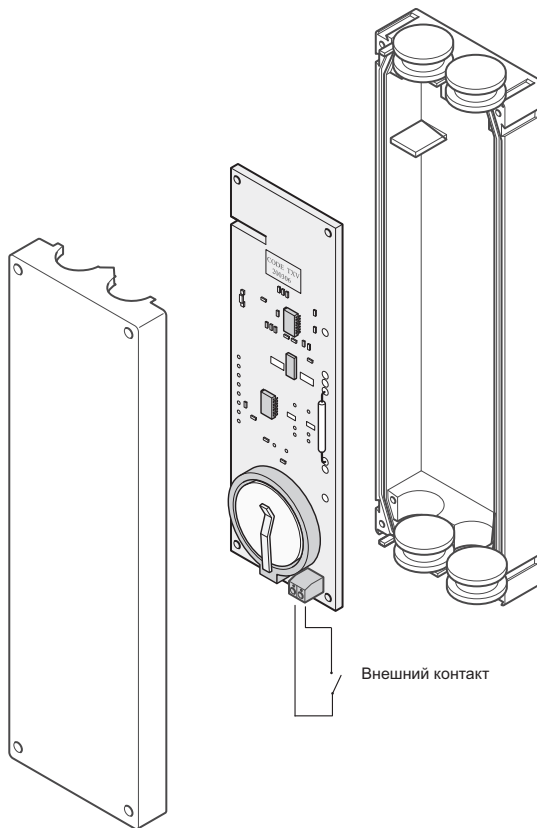
B - Шуруп для фиксации коробки 2.5X16

C - Двухсторонний скотч

D - Магнитный контакт (герконовый датчик)

E - Шуруп для фиксации магнитного контакта 2,5X18

В связи с непрерывным совершенствованием этих изделий изготовитель оставляет за собой право изменять технические характеристики и функции устройства без предварительного уведомления.



Внешний контакт

## Гарантийный талон

Уважаемые покупатели!

Гарантийный срок на магнито-контактный датчик TVTCTM868S01 – 18 мес.

Гарантийному ремонту не подлежат изделия с дефектами, возникшими в результате механических повреждений или при неправильном подключении датчика.

Условиями выполнения гарантийных обязательств являются:

1. Полностью заполненный гарантийный талон;
2. Выполнение всех условий по установке и эксплуатации, указанных в инструкции по эксплуатации магнито-контактного датчика TVTCTM868S01;

Причину выхода из строя магнито-контактного датчика TVTCTM868S01 определяет комиссия, в состав которой входит представитель Изготовителя или его уполномоченный дилер. Комиссия составляет акт о причине выхода магнито-контактного датчика TVTCTM868S01 из строя.

ООО ССТ ответит на любой Ваш вопрос, связанный с установкой и работой магнито-контактного датчика TVTCTM868S01.

Телефон горячей линии 780-70-15, а также консультант  
ICQ 400-741-303.

Производитель не несет ответственности за ущерб, возникающий при неправильной установке и эксплуатации изделия.

Гарантийная мастерская находится по адресу:  
105120, Москва, Костомаровский пер, д. 3, стр. 1 ДК Метростроя  
Тел.: (495) 258-90-40

141008, Московская область, г. Мытищи,  
Проектируемый пр-д 5274, стр. 7  
Тел. / факс: (495) 728-80-80

Дата продажи \_\_\_\_\_

Подпись продавца \_\_\_\_\_

Подпись покупателя \_\_\_\_\_