

Усилитель сигнала TVRTR868A01 инструкция по эксплуатации

Внимание!

Для правильного функционирования устройства перед его установкой необходимо убедиться в том, что место, в которое оно установлено, не может быть закрыто какой-либо металлической конструкцией, а рядом нет источников радиопомех, способных ухудшить прием и передачу радиосигналов.

Общее описание

Данное устройство является радиопередающей системой для ретрансляции сигналов, поступающих от передатчиков системы TELECO. После получения радиосигнала, устройство будет повторять его в течение периода времени, который может быть задан (заводская установка этого значения составляет 180 мс).

Устройство ретранслирует сигналы, которые поступают от передатчиков системы TELECO и сигналы блока управления TVLINK. Для того чтобы ретранслировать сигналы (коды), они должны быть запомнены усилителем. Канал для программирования (кнопка P3) в устройствах дистанционного управления серии TVTXV и серии TVTXP повторяться не будет.

В обычном режиме функционирования повторение сигнала сопровождается сигналами светодиода.

Внимание! Запоминание кода возможно для всех каналов, которые предназначены для выполнения этого кода.

(Например, в 4-х канальном передатчике запоминание одного канала дает возможность осуществить занесение в память всех других каналов тоже.)

Установка времени передачи

Можно произвести установку одного из четырех значений времени передачи (T1, T2, T3 и T4), от минимального значения – приблизительно 180 миллисекунд (T1), до максимального – приблизительно 3,5 секунды (T4).

Для установки времени передачи:

- 1) отключите питание усилителя
- 2) нажмите кнопку P1
- 3) включите усилитель (светодиод будет отключен в то время, когда кнопка будет удерживаться нажатой)
- 4) отпустите и снова нажмите кнопку (светодиод загорится) столько раз, сколько Вам нужно.

Примеры

Если Вы отпустите и снова не нажмете кнопку, то Вы установите минимальное предельное значение T1 (его заводская установка составляет 180 мс).

Если Вы отпустите и нажмете кнопку один раз, то Вы установите значение T2 (1 сек)

Если Вы отпустите и нажмете кнопку два раза, то Вы установите значение T3 (2 сек).

Если Вы отпустите и нажмете кнопку более трех раз, то Вы установите максимальное предельное значение (3,5 сек).

5 – отпустите кнопку (светодиод будет гореть) и подождите в течение 5 секунд, пока светодиод не погаснет.

Внимание! Когда устройство работает с сигналами, поступающими от трансиверов, то нужно использовать время передачи, установленное при изготовлении.

Внимание! Первый передатчик может быть занесен в память усилителя только с помощью самого усилителя (желательно удалять все содержимое памяти приемника в начале каждой установки).

Занесение в память усилителя код передатчика

1) Нажмите и удерживайте нажатой кнопку P1, при этом светодиод будет продолжать гореть не мигая.

2) Нажмите одну из двух кнопок на передатчике, соответствующих паре каналов, которые должны быть занесены в память, после этого светодиод начнет быстро мигать.

Чтобы запомнить другую пару кодов, повторите операции 1 и 2.

Чтобы запомнить код, посланный блоком управления TVLINK, повторите инструкции 1 и 2 и передайте команду ("OPEN (ОТКРЫТЬ)" или "CLOSE (ЗАКРЫТЬ)"). Во время этого процесса все каналы, имеющие отношение к этому приложению, и все, отвечающие трансиверам и относящиеся к ним, будут занесены в память.

Программирование каналов передатчика по радиоканалу без доступа к усилителю с использованием уже запрограммированного передатчика.

1) Нажмите кнопку "P3" (на передатчике, который уже занесен в память). Светодиод на усилителе будет гореть, не мигая, в течение 5 секунд.

2) Нажмите кнопку канала на передатчике, который уже занесен в память усилителя. Светодиод погаснет на 1 секунду, а затем будет гореть в течение 5 секунд.

3) Осуществите передачу по каналу, который должен быть занесен в память, в течение 5 секунд. Как только канал будет занесен в память, светодиод быстро замигает.

Чтобы занести в память другой канал повторите операции 1 - 2 - 3.

Ошибки занесения кода в память

Если в результате этих операций код не был занесен в память, то:

- 1) Данный код был занесен в память ранее.
- 2) Память усилителя заполнена (максимальное число кодов равно 42) и светодиод при этом будет мигать 3 раза каждый раз при завершении занесения в память.

Удаление из памяти усилителя код передатчика

1) Дважды нажмите кнопку P1 и удерживайте ее нажатой, после чего светодиод начнет медленно мигать.

2) Нажмите одну из двух кнопок из пары каналов, которые должны быть удалены из памяти, после этого светодиод будет гореть не мигая.

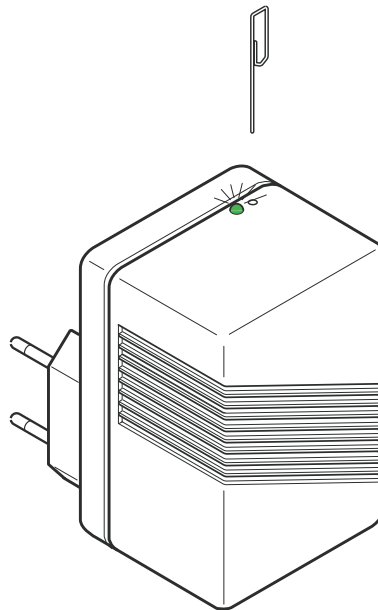
Чтобы удалить другую пару кодов, повторите операции 1 и 2.

Удаление всех кодов из памяти

1) Нажмите кнопку P1 три раза и удерживайте ее нажатой, по меньшей мере, в течение 10 секунд (в течение этого периода светодиод будет быстро мигать). Отпустите кнопку когда светодиод начнет светиться непрерывно.

Технические характеристики

Частота приема	868.1 МГц
Частота передачи	868.1 МГц
Промежуточная частота	10.7 МГц
Чувствительность (точно настроенного сигнала)	1 мкВ
Напряжение питания	220 В ~
Диапазон рабочих температур	-20°...+ 60 °С





Гарантийный талон

Уважаемые покупатели!

Гарантийный срок на усилитель сигнала **TVRTR868A01** – 18 мес.

Гарантийному ремонту не подлежат изделия с дефектами, возникшими в результате механических повреждений или при неправильном подключении усилителя.

Условиями выполнения гарантийных обязательств являются:

1. Полностью заполненный гарантийный талон;
2. Выполнение всех условий по установке и эксплуатации, указанных в инструкции по эксплуатации усилителя сигнала **TVRTR868A01**;

Причину выхода из строя усилителя сигнала **TVRTR868A01** определяет комиссия, в состав которой входит представитель Изготовителя или его уполномоченный дилер. Комиссия составляет акт о причине выхода усилителя из строя.

ООО ССТ ответит на любой Ваш вопрос, связанный с установкой и работой усилителя сигнала **TVRTR868A01**.

Телефон горячей линии **780-70-15**, а также консультант
ICQ **400-741-303**.

Производитель не несет ответственности за ущерб, возникающий при неправильной установке и эксплуатации изделия.

Гарантийная мастерская находится по адресу:
105120, Москва, Костомаровский пер, д. 3, стр. 1 ДК Метростроя
Тел.: (495) 258-90-40

141008, Московская область, г. Мытищи,
Проектируемый пр-д 5274, стр. 7
Тел. / факс: (495) 728-80-80

Дата продажи.....

Подпись продавца.....

Подпись покупателя.....