

TVPIR868F01, ИНФРАКРАСНЫЙ ПАССИВНЫЙ РАДИОДАТЧИК

ТЕХНИЧЕСКИЕ ХАРАКТЕРИСТИКИ

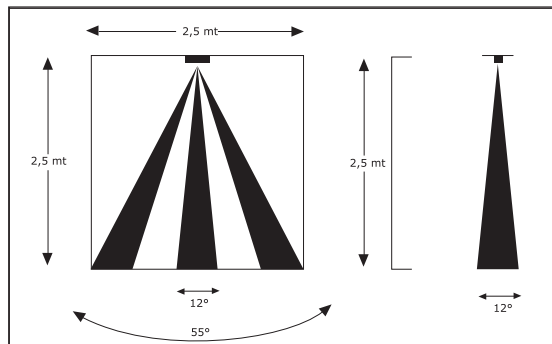
Напряжение питания:	3 В пост. тока (2x1, 5 В от щелочных батареек AA)
Потребление в режиме ожидания	12 мкА
Частота передачи сигнала:	868, 1 МГц
Излучаемая мощность радиопередатчика:	10 мВт
Диапазон работы датчика:	5 м макс. x 55°, 3 зоны в одной плоскости излучения
Диапазон рабочих температур эксплуатации:	0° - + 40 °С
Общие размеры:	13,5 x 3,5 x 2,8 см

Пассивный инфракрасный радиодатчик с микропроцессорным управлением. Он обычно используется для защиты периметра дверей и окон. Данный датчик является пирозлектрическим и имеет двойной активный элемент и специальные линзы. Типичная зона детекции представляет собой сектор с радиусом 5 м и углом 55° на одной плоскости с тремя зонами чувствительности. Выбор чувствительности возможен для двух расстояний 2 м и 5 м, а их тестирование осуществляется с помощью светодиодов. Чтобы снизить потребление, датчик будет находиться в отключенном состоянии в течение двух минут после каждой передачи сигнала тревоги. Также датчик посылает сигнал низкого напряжения батарейки питания, если это напряжение становится ниже 2,6 В. Контроль батарейки проводится каждый раз при передаче сигнала тревоги или при мониторинге системы.

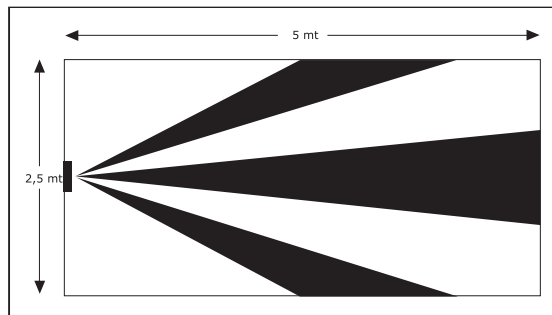
ПОДГОТОВКА

Перед фиксацией датчика нужно произвести тест передачи радиосигнала от датчика (из положения, в котором Вы желаете его установить) к приемнику; следует убедиться, что сигнал проходит без всяких помех. Установите датчик в выбранном положении.

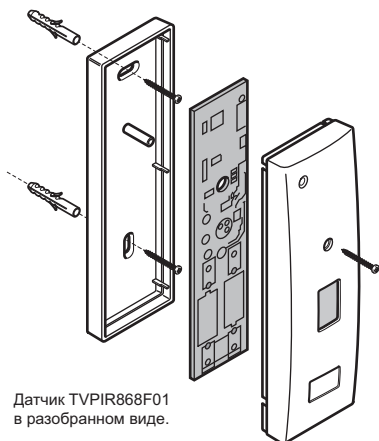
ПОКРЫТИЕ ЛИНЗЫ



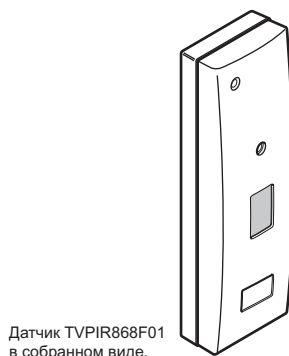
Установка на потолок. Вид спереди. Установка на потолок. Вид сбоку.



Установка на стене. Вид сбоку.



Датчик TVPIR868F01 в разобранном виде.



Датчик TVPIR868F01 в собранном виде.

Чтобы установить основание датчика, отсоедините крышку, слегка нажав на нижнюю часть корпуса, аккуратно снимите плату, закрепив батарейку зажимами и поддерживая нижнюю часть другой рукой, положите плату в чистое сухое место – при этом нужно быть предельно осторожным, чтобы не коснуться поверхности пирозлектрического датчика.

После того, как Вы выбрали нужное положение, закрепите основание с помощью винтов, которые имеются в комплекте поставки (Рис. 1). После завершения процедуры следует убедиться, что датчик прочно установлен на стену.

ВНИМАНИЕ

Предосторожности при установке датчика:

Поскольку это устройство регистрирует инфракрасное излучение, оно обладает чрезвычайно высокой чувствительностью к излучению, создаваемому солнечными лучами из-за повышения температуры в области регистрации. Следует также помнить, что ИК-излучение не может проникать через большинство материалов, поэтому наличие мебели, колонн и толстых штор может привести к созданию мертвых зон в области регистрации. В этом случае Вы должны предусмотреть установку нескольких устройств в одном месте.

Во время установки следует проверить возможное влияние окружающей среды на датчик, чтобы избежать ложных сигналов тревоги.

Датчики должны быть установлены минимум на расстоянии 1, 5 м от нагревателей. Кроме того, следует убедиться, что в зоне регистрации нет дымоходов, вентиляционных проемов, вентиляторов, полов с подогревом или окон, на которые попадают лучи солнца. Следует быть абсолютно уверенным в том, что устройство не работает вблизи таких источников излучения радиочастотной энергии, как: радиопередатчики, микроволновые печи и компьютеры.

Установите устройство таким образом, чтобы нарушитель пересекал лучи охранного устройства (см. прилагаемую схему покрытия).

РЕГУЛИРОВКА И ТОЧНАЯ НАСТРОЙКА

Установите переключки для начала на минимальную чувствительность следующим образом:

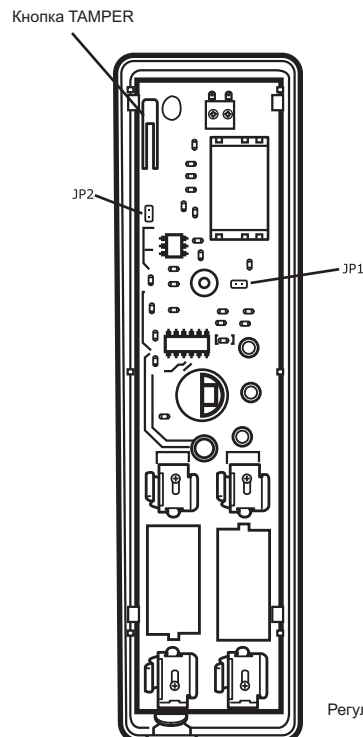
JP1 ЗАМКНУТА = 2 м

JP1 РАЗМОКНУТА = 5 м

Подайте питание на датчик, вставив две батарейки 1, 5 В пост. тока типа AAA, подождите от 2 до 3 минут, чтобы дать датчику перейти в стабильное состояние (в начале в течение 3 - 4 секунд будет гореть диод), затем проведите тестирование зоны регистрации при замкнутой переключке JP2. Светодиод будет загораться при каждом срабатывании датчика. Следует начать с минимальной чувствительности (переключка JP1 ЗАМКНУТА), увеличивая её только тогда, когда это необходимо (JP1 РАЗМОКНУТА). Сразу после завершения тестирования разомкните переключку JP2, это приведет к отключению светодиода и экономии заряда батареи. Закройте крышку с помощью винтов, которые идут в комплекте поставки.

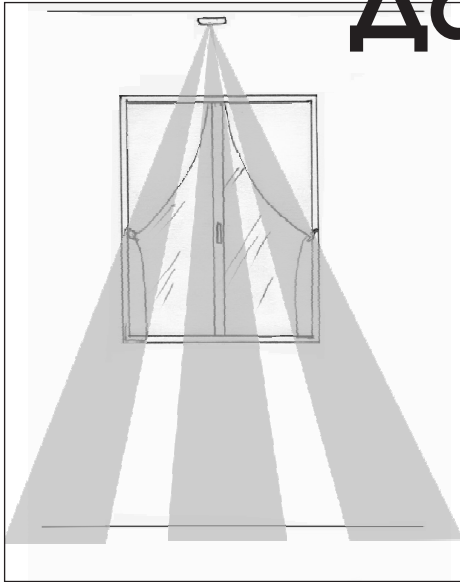
ЗАПОМИНАНИЕ КОДА

Чтобы записать код датчика в блок управления TVLINK или в какой-либо другой приемник Teleso, нужно выполнить обычную процедуру занесения в память стандартного передатчика (алгоритм программирования приведен в инструкции к приемному устройству); чтобы послать радиосигнал от датчика, нужно активировать его внутренний сигнал «tamper» нажатием на соответствующую кнопку. Успешная регистрация будет подтверждена прерывистым зуммером приемника.

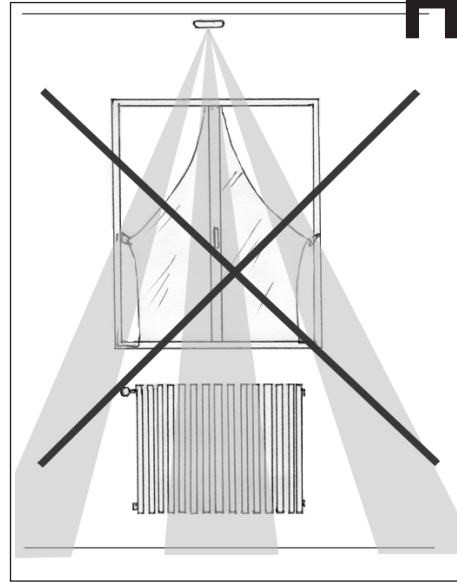


Регулировка и точная настройка.

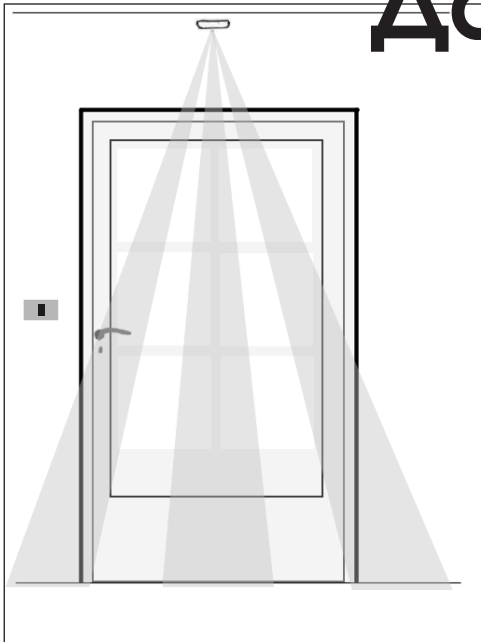
Да



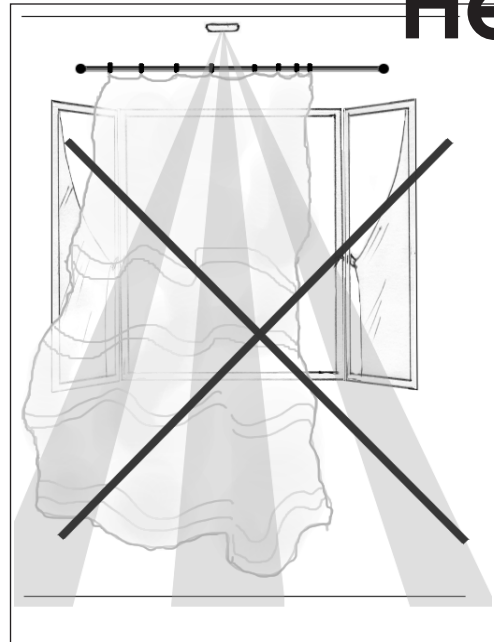
Нет



Да



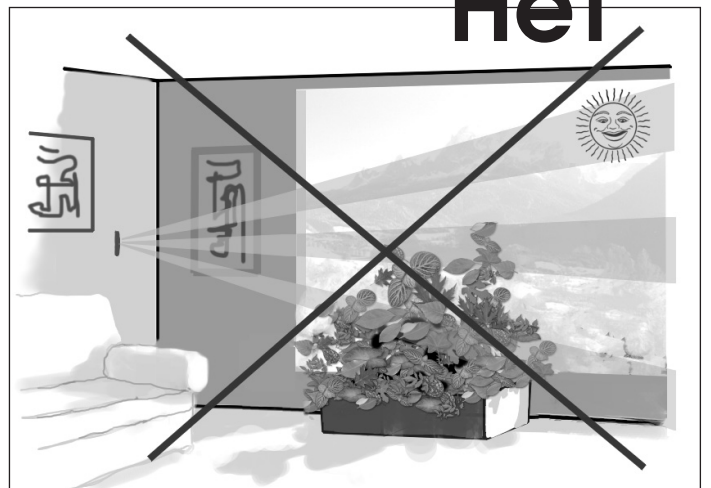
Нет



Да



Нет



ПРИМЕРЫ ИСПОЛЬЗОВАНИЯ ДАТЧИКА

Гарантийный талон

Уважаемые покупатели!

Гарантийный срок на радиодатчик TVPIR868F01 – 18 мес.

Гарантийному ремонту не подлежат изделия с дефектами, возникшими в результате механических повреждений или при неправильном подключении передатчика.

Условиями выполнения гарантийных обязательств являются:

1. Полностью заполненный гарантийный талон;
2. Выполнение всех условий по установке и эксплуатации, указанных в инструкции по эксплуатации радиодатчика TVPIR868F01;

Причину выхода из строя радиодатчика TVPIR868F01 определяет комиссия, в состав которой входит представитель Изготовителя или его уполномоченный дилер. Комиссия составляет акт о причине выхода радиодатчика из строя.

ООО ССТ ответит на любой Ваш вопрос, связанный с установкой и работой радиодатчика TVPIR868F01.

Телефон горячей линии 780-70-15, а также консультант
ICQ 400-741-303.

Производитель не несет ответственности за ущерб, возникающий при неправильной установке и эксплуатации изделия.

Гарантийная мастерская находится по адресу:
105120, Москва, Костомаровский пер, д. 3, стр. 1 ДК Метростроя
Тел.: (495) 258-90-40

141008, Московская область, г. Мытищи,
Проектируемый пр-д 5274, стр. 7
Тел. / факс: (495) 728-80-80

Дата продажи _____

Подпись продавца _____

Подпись покупателя _____