

Радиоприемные устройства TVRGB868 для управления RGB светодиодами

Внимание!

Подключите блок питания и RGB светодиоды к приемному устройству надлежащим образом прежде, чем подключить блок питания к электросети.

Неправильное подключение светодиодов (ошибка полярности) может повредить их, поэтому обращайтесь внимание на полярность при их подключении.

ОБЩЕЕ ОПИСАНИЕ

TVRGB868 – приемное устройство для дистанционного управления RGB светодиодами по радиоканалу и посредством внешних кнопок управления. Возможность создания сценариев, включения/выключения светодиодов, автоматические циклы изменения цветов с подстройкой времени цикла и направления изменения цветов.

- Отдельный блок питания на 24 В постоянного напряжения.
- Возможность подключения RGB светодиодов с подсоединением (4 или 6 проводов) с общим катодом.

Модели:

TVRGB868A01 Master (ведущее) для 350 мА светодиодов
 TVRGB868B01 Master (ведущее) для 700 мА светодиодов
 TVRGB868M01 Slave (ведомое) для 350 мА светодиодов
 TVRGB868N01 Slave (ведомое) для 700 мА светодиодов

- Управление приемником TVRGB производится:

- а) посредством 7-канального радиопередатчика, или 1-канальных радиопередатчиков.
- б) посредством внешних кнопок управления.

Функции каналов радиопередатчика

Можно программировать каналы передатчика в приемник по отдельности или все сразу.

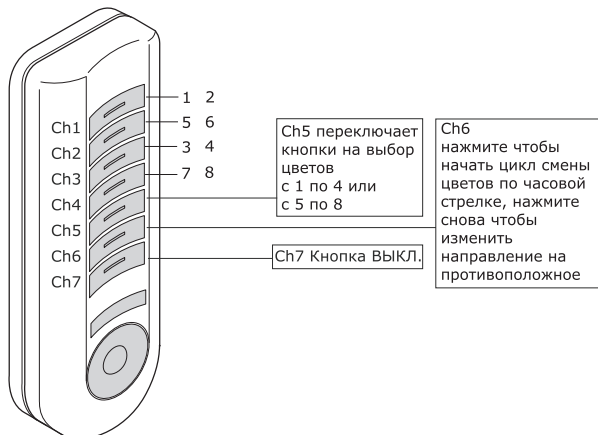
- По отдельности: каналы передатчика запоминаются индивидуально, цвет меняется при каждом импульсе между 8 предварительно запрограммированными цветами. Чтобы отключить цвет, удерживайте кнопку передатчика нажатой более 2-х секунд.

При каждом включении будет восстанавливаться цвет, выбранный ранее.

- Все каналы: это программирование требует использования 7-канальных передатчиков, функции кнопок описаны на рисунке, приведенном ниже.

1 – Работа с 7-канальными передатчиками

- а) 4 первых канала передатчика могут управлять 8 заданными заранее основными цветами, которые можно изменять. 1=красный, 2=зелёный, 3=синий, 4= белый, 5=голубой, 6=жёлтый, 7=пурпурный, 8=оранжевый.
- б) Кнопка Ch5 выбирает первые 4 цвета и, при повторном нажатии, следующие 4 цвета.
- в) Кнопка Ch6 активирует автоматический цикл изменения цветов (п. 2).
- г) Кнопка Ch7 выполняет функцию включения-выключения.



2 – Работа в режиме автоматической смены цветов

Этот режим автоматически активирует изменение цветов как в направлении по часовой стрелке, так и против. Начальный цвет является последним выбранным цветом или цветом, который активен в данный момент.

Процедура активации смены цветов

- Нажмите кнопку Ch6, выключившиеся и снова включившиеся светодиоды указывают, что Вы вошли в этот режим, отпустите кнопку чтобы начать изменение цветов в направлении по часовой стрелке.
- Чтобы сменить направление изменения цветов на противоположное, нажмите Ch6 снова, устройство сигнализирует об этом выключением и включением светодиодов.

Когда режим смены цветов активирован, скорость перехода от одного цвета к другому по умолчанию 4 секунды. Когда Вы находитесь в режиме смены цветов, можно изменять скорость смены цветов нажатием одной из кнопок каналов со следующими функциями:

- Ch1 = 4 секунды цикл, 1 секунду цвет горит постоянно
- Ch2 = 16 секунд цикл, 6 секунд цвет горит постоянно
- Ch3 = 28 секунд цикл, 10 секунд цвет горит постоянно
- Ch4 = остановка смены цветов в текущем состоянии/продолжение цикла

Чтоб выключить последовательность, нажмите кнопку Ch7. Каждый выбор прибор отмечает включением и выключением светодиодов.

3 – Изменение значения одного из 8 запрограммированных цветов на передатчике

- 1 – Нажмите кнопку канала, соответствующего цвету, который Вы хотите изменить, загорится заданный цвет.
- 2 – Нажмите и удерживайте около 4 секунд кнопку автоматического цикла Ch6, свет погаснет и зажжется снова первый раз через 2 секунды и второй раз через 4 секунды, что указывает на то, что Вы вошли в режим запоминания нового цвета. После того, как Вы вошли в этот режим, начнётся изменение цветов со скоростью 4 секунды между текущим цветом и следующим за ним, с паузой в 1 секунду при каждом цвете. Нажав Ch6 Вы можете немедленно изменить направление вращения.
- 3 – Нажмите на 3 секунды одну из 8 кнопок, соответствующих цветам, чтобы запомнить новое значение цвета, свет выключится и включится, подтверждая Ваш выбор. После этого Вы вернетесь в стандартный режим.
- 4 – Если Вы хотите выйти из режима выбора без запоминания нового цвета, нажмите кнопку выключения Ch7.

4- Работа с внешними кнопками управления

- Подключите три кнопки ручного управления для проводного контроля со следующими функциями:

а) Кнопка ручного управления P1

Она включает светодиоды со значениями цвета, которое они имели до выключения; когда светодиоды включены, Вы можете выбрать последовательными нажатиями кнопки одно из 8 значений цветов. При нажатии кнопки P3 светодиоды отключатся.

б) Кнопка P2

Активирует автоматический цикл изменения цветов по часовой стрелке.

- Нажмите кнопку P2, включение и выключение светодиодов указывает, что Вы вошли в этот режим. Отпустите кнопку чтобы начать последовательность в направлении по часовой стрелке.

- Путём повторного нажатия Вы остановите изменение на текущем значении цвета.

- Следующим нажатием Вы снова активируете изменение цветов в том же направлении.

- Нажатием в течение более 2 секунд Вы смените направление изменения цветов на противоположное.

Для выключения нажмите P3.

с) Кнопка P3

Выключение светодиодов

Процедура изменения скорости смены цветов с помощью внешних кнопок управления

Изменение скорости возможно только в режиме автоматической смены цветов. Скорость смены по умолчанию 4 секунды с паузой в 1 секунду между текущим и следующим цветом.

Чтобы изменить скорость изменения цветов:

Нажмите кнопку P1 столько раз, сколько требуется для желаемой скорости:

1 раз = 8 секунд цикл, 2 секунды остановка на данном значении цвета, свет выключится и включится.

2 раза = 16 секунд цикл, 6 секунд остановка на данном значении цвета, свет выключится и включится два раза.

3 раза = 28 секунд цикл, 10 секунд остановка на данном значении цвета, свет выключится и включится три раза.

4 раза = 4 секунды, 1 секунда остановка на значении света по умолчанию, свет выключится и включится 4 раза.

5 – Как изменить с помощью кнопок один из 8 предопределенных цветов

1 – Короткими нажатиями на P1 выберите значение цвета, который необходимо изменить

2 – Нажмите и удерживайте кнопку P2 более 4 секунд, свет включится и выключится в первый раз через 2 секунды и во второй раз через 4 секунды, указывая, что Вы вошли в режим запоминания нового цвета.

Изменение цвета теперь начнется со скоростью 4 секунды между текущим цветом и следующим и паузой в 1 секунду при каждом цвете. Нажав снова P2 Вы можете изменить направление изменения цвета.

3 – Нажмите кнопку P1, текущее значение цвета запомнится и свет выключится и включится при своем новом значении.

4 – Если Вы хотите выйти из этого режима без запоминания нового цвета, нажмите кнопку P3.

6 – При включении питания будет восстановлено состояние, предшествующее выключению.

7 – Возможно подключить SLAVE (ведомые) устройства, которые будут выполнять те же функции, что и MASTER (ведущее) устройство. Каждое SLAVE устройство может контролировать неограниченное число других SLAVE устройств.

Кнопки программирования

T1 – Кнопка для программирования и удаления передатчиков.

T2 – Кнопка для функционального теста светодиодных выходов, при нажатии на кнопку светодиоды включатся с белым свечением.

T3 – Кнопка для сброса установленных цветов, при нажатии на эту кнопку в течение 2 секунд будут восстановлены 8 цветов по умолчанию, через 2 секунды светодиоды высветят восстановленные цвета.

Программирование в память устройства одного канала передатчика

1 - Нажмите два раза кнопку T1 и удерживайте нажатой, зуммер издаст один звуковой сигнал и затем будет звучать непрерывно.

2 - Нажмите кнопку передатчика, соответствующую каналу, который должен быть запрограммирован в память, вы услышите прерывистый сигнал зуммера. Канал записан.

Процедура программирования в память устройства 7-канального передатчика

1 - Нажмите один раз кнопку T1 и удерживайте нажатой, зуммер издаст два звуковых сигнала и затем будет звучать непрерывно.

2 - Нажмите кнопку 1 канала на 7-канальном передатчике, вы услышите прерывистый сигнал зуммера. Канал записан. При программировании первого канала автоматически программируются остальные 6 каналов передатчика.

Процедура удаления канала передатчика из памяти устройства

1 - Нажмите три раза и удерживайте кнопку T1, зуммер издаст три звуковых сигнала и затем будет звучать редко и прерывисто.

2 - Нажмите кнопку канала, который должен быть удален, вы услышите непрерывный сигнал зуммера. Удаление канала 7-канального передатчика удаляет также другие 6 каналов 7-канального передатчика.

Процедура удаления всех каналов из памяти устройства

1 - Нажмите четыре раза кнопку T1 и удерживайте её нажатой, зуммер будет звучать часто и прерывисто.

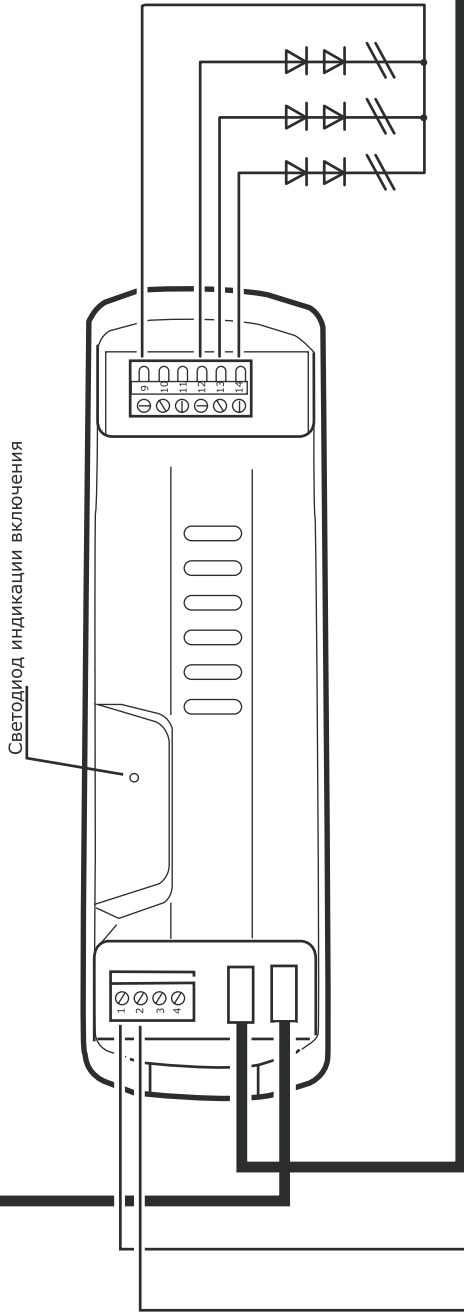
2 - Удерживайте кнопку нажатой 10 секунд, после этого вы услышите непрерывный сигнал зуммера, указывая тем самым, что все каналы удалены из памяти устройства.

ТЕХНИЧЕСКИЕ ХАРАКТЕРИСТИКИ

| | | |
|--|-------------------|-------------------|
| | TVRGB868A01 | TVRGB868B01 |
| | TVRGB868M01 | TVRGB868N01 |
| -Питание | 24 В пост., 21 Вт | 24 В пост., 45 Вт |
| -Ток на выходах RGB | 350 мА | 700 мА |
| -Максимальная мощность подключаемых светодиодов для каждого выхода | 7 Вт | 15 Вт |
| -Количество светодиодов, подключаемых к каждому выходу: | от 1 до 6 | от 1 до 6 |
| -Максимальное сечение кабелей, подключаемых на входы и выходы устройства | 1,5 мм | 1,5 мм |
| -Частота приема | 868.1 МГц | |
| -Промежуточная частота, ПЧ | 10.7 МГц | |
| -Чувствительность (точно настроенного сигнала) | 1 мкВ | |
| -Рабочий диапазон температур | -20° - +60°C | |

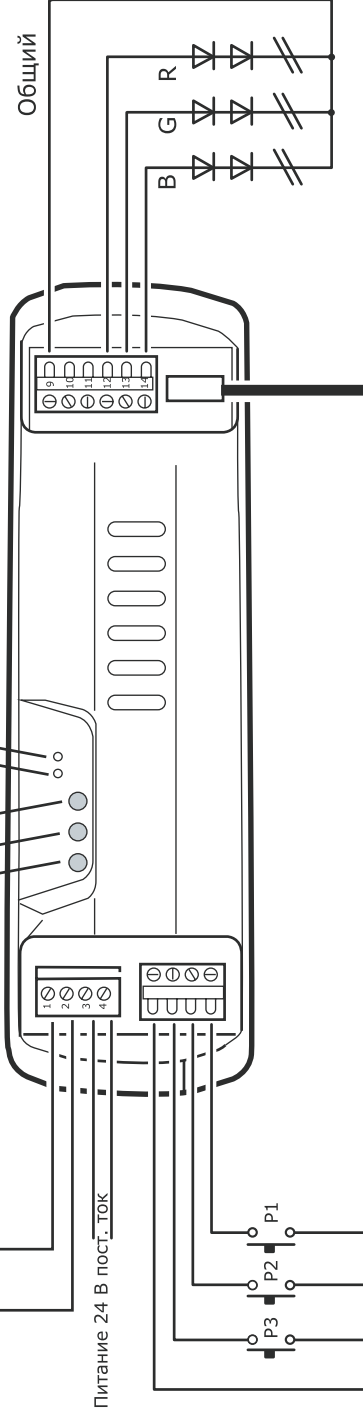
Ввиду того, что разработка данной продукции непрерывно продолжается, изготовитель оставляет за собой право изменения технических характеристик и свойств без предварительного уведомления.

Выход для SLAVE устройств



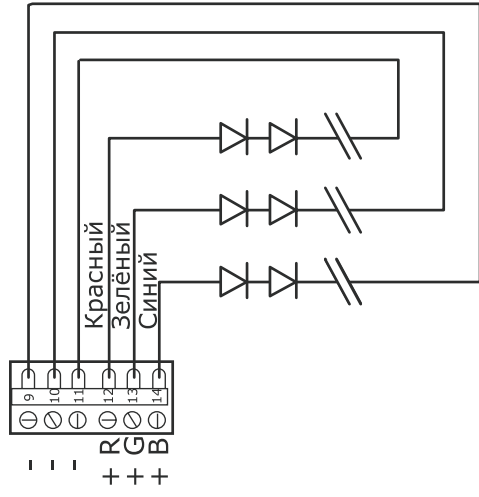
Светодиод индикации получения радиосигнала
Светодиод индикации получения ИК команд

T3 Сброс настроек светодиодов
T2 Тест вкл/выкл светодиода
T1 Ввод в память/удаление передатчика



Выход для SLAVE устройств

Обратите внимание
на полярность светодиодов!





Гарантийный талон

Уважаемые покупатели!

Гарантийный срок на устройство **TVRGB868** – 18 мес.

Гарантийному ремонту не подлежат изделия с дефектами, возникшими в результате механических повреждений или при неправильном подключении устройства.

Условиями выполнения гарантийных обязательств являются:

1. Полностью заполненный гарантийный талон;
2. Выполнение всех условий по установке и эксплуатации, указанных в инструкции по эксплуатации устройства.

Причину выхода из строя устройства определяет комиссия, в состав которой входит представитель Изготовителя или его уполномоченный дилер. Комиссия составляет акт о причине выхода устройства из строя.

ООО ССТ ответит на любой Ваш вопрос, связанный с установкой и работой устройства **TVRGB868**.

Телефон горячей линии **780-70-15**, а также консультант
ICQ **400-741-303**.

Производитель не несет ответственности за ущерб, возникающий при неправильной установке и эксплуатации изделия.

Гарантийная мастерская находится по адресу:

105120, Москва, Костомаровский пер, д. 3, стр. 1 ДК Метростроя
Тел.: (495) 258-90-40

141008, Московская область, г. Мытищи,
Проектируемый пр-д 5274, стр. 7
Тел. / факс: (495) 728-80-80

Дата продажи.....

Подпись продавца.....

Подпись покупателя.....