

Приемник TVRCL868A03

инструкция по эксплуатации

Внимание!

Рассматриваемое устройство должно быть подключено к сети 220В только квалифицированным специалистом в соответствии с данной инструкцией.

ОБЩЕЕ ОПИСАНИЕ

TVRCL868A03 – радиоприемник с контактами реле 16 А 250 В, коды передатчика заносятся в память данного приемника при помощи внутренней кнопки или дистанционно по радиоканалу с использованием уже записанного передатчика.

Поставляется в пластиковом корпусе для наружной установки с вводами для кабеля PG9 и PG11. Возможно использование централизованных команд, которые позволяют одновременно включать более чем одно устройство. Программируемые функции реле - импульсный режим или режим ON/OFF (Вкл/Выкл). Управление устройством может осуществляться с помощью стандартного радиопередатчика или напрямую командами от блока управления TVLINK. Специальные коды системы TVLINK заносятся в память модуля EEPROM непосредственно самим производителем. Данный модуль сохраняет эту информацию даже в случаях аварийного отключения электропитания. Они также отображены на этикетке изделия, чтобы их можно было ввести в устройство TVLINK. Эти коды не могут быть удалены или изменены, поскольку они являются составной частью приемника.

Каждый из кодов канала ch1, ch2, ch3 соответствует реле №1, 2, 3 в то время, как команда "ALL" (ВСЕ КОДЫ) приводит к срабатыванию всех реле одновременно.

Код передатчика может быть занесен в память приемника как напрямую в приемник, так и по радиоканалу с помощью уже прописанного передатчика. Вторая возможность позволяет добавлять в память существующей системы новые передатчики без работы с приемником вручную. Это может быть легко выполнено пользователем без помощи специалиста по установке, что гарантирует сохранение секретности кода.

Код пользователя записывается в модуль EEPROM приемника, который сохраняет эту информацию даже в случаях аварийного отключения напряжения в сети.

Передатчики

Передатчики были запрограммированы на заводе, каждый из них имеет свой уникальный код.

Предостережение! Если Вы удерживаете нажатой кнопку канала более 30 секунд,

то передатчик будет автоматически отключен.

Приемник совместим со всеми передатчиками системы Telesco: TVTXP, TVTXS, TVTXK, TVTXQ, TVTXL, TVTXS.

Выбор режима работы реле

Перед включением системы надо с помощью dip-переключателя Sw1 установить необходимую функцию. Функции, устанавливаемые переключателем Sw1 (положение ВКЛ ("ON") обозначено стрелкой на dip-переключателе):

Dip 1 в положении "ВЫКЛ" ("OFF"): выход связан с реле №1 и означает, что оно импульсного типа с задержкой отключения 180 миллисекунд.

Dip 1 в положении "ВКЛ" ("ON"): выход связан с реле №1 и означает, что оно бистабильного типа ON/OFF (Вкл/Выкл).

Dip 2 в положении "ВЫКЛ" ("OFF"): выход связан с реле №2 и означает, что оно импульсного типа с задержкой отключения 180 миллисекунд.

Dip 2 в положении "ВКЛ" ("ON"): выход связан с реле №2 и означает, что оно бистабильного типа ON/OFF (Вкл/Выкл).

Dip 3 в положении "ВЫКЛ" ("OFF"): выход связан с реле №3 и означает, что оно импульсного типа с задержкой отключения 180 миллисекунд.

Dip 3 в положении "ВКЛ" ("ON"): выход связан с реле №3 и означает, что оно бистабильного типа ON/OFF (Вкл/Выкл).

4. Занесение в память передатчиков

Внимание! Первый передатчик может быть запрограммирован только с помощью приемника (необходимо удалить все содержимое памяти в начале каждой установки с помощью кнопки DEL на приемнике).

Каждый из каналов связан с кнопкой:

M1 с реле канала CH1, M2 с реле канала CH", M3 с реле канала CH3.

4.1 Занесение в память приемника единичного канала передатчика

Каналы будут заноситься в память передатчиков по одному.

1- На приемнике нажмите и удерживайте нажатой одну из кнопок M1, M2, M3, при этом зуммер станет непрерывным.

2- Осуществите передачу по каналу, который должен быть занесен в память, и как только канал будет занесен в память зуммер станет прерывистым.

3- Отпустите кнопку.

Повторите пункты 1 и 2, чтобы занести в память дополнительные каналы с помощью приемника. См. параграф 5, чтобы занести в память дополнительные каналы с помощью передатчика.

4.2 Занесение в память приемника пары каналов передатчика

Каналы будут заноситься в память передатчиков парами.

1 – Нажмите 2 раза и удерживайте нажатой кнопку M1, M2 или M3, зуммер станет непрерывным.

2 – Осуществите передачу по одному из пары каналов, которые были занесены в память,

3 – как только канал будет занесен в память, зуммер станет прерывистым.

4 – Отпустите кнопку. Повторите пункты 1 и 2, чтобы занести в память дополнительные каналы с помощью приемника. См. параграф 5, чтобы занести в память дополнительные каналы с помощью передатчика.

5 – Запись кода передатчика в приемник по радиоканалу без доступа к приемнику при помощи уже записанного передатчика (процедура индексирования памяти):

Тип канала, занесенного в память (единичный или парный), зависит от того, как канал был занесен в память в соответствии с пунктом 4.

1) Нажмите кнопку P3, расположенную внутри передатчика, уже занесенного в память. Доступный приемник будет издавать непрерывный зуммер в течение 5 секунд.

2) Осуществите в течение 5 секунд передачу по каналу, который уже занесен в память приемника и с помощью которого должен быть занесен в память новый код, зуммер прервется на 1 секунду, а затем снова будет слышен в течение 5 секунд.

3) Осуществите в течение 5 секунд передачу по каналу, который надо занести в память, и как только он будет занесен в память, будет слышен прерывистый зуммер с короткими интервалами.

Чтобы занести в память другие каналы других передатчиков, надо повторить операции 1, 2 и 3.

Если память передатчика заполнена целиком, то он будет недоступен, и об этом будет сигнализировано с помощью прерывистого сигнала зуммера В1.

6. Удаление канала передатчика из памяти приемника

1 – Нажмите кнопку MT два раза через равные интервалы в течение 5 секунд, зуммер станет прерывистым и медленным.

2 – Передайте код, который должен быть удален из памяти, и как только удаление будет произведено, зуммер станет непрерывным.

Если кнопка MT не будет нажата в течение 1 секунды, то приемник перейдет в нормальный режим работы.

6.1 – Удаление канала передатчика из памяти приемника с помощью внутренней кнопки P3 на передатчике

1 – Нажмите кнопку "P3" три раза через равные интервалы в течение 5 секунд, после этого зуммер станет прерывистым и медленным.

2 – Осуществите передачу по каналу, который должен быть удален из памяти, в течение 5 секунд,

3 – как только канал будет удален из памяти, зуммер станет непрерывным. Чтобы удалить дополнительные коды, надо повторить пункты 1 и 2.

6.2 – Удаление всех каналов из памяти приемника

Нажмите кнопку MT три раза и удерживайте ее нажатой в течение, по меньшей мере, 10 секунд (во время этого периода зуммер будет прерывистым и быстрым) до тех пор, пока зуммер не станет непрерывным. Отпустите кнопку после завершения операции.

7 – Ошибки в процессе занесения в память

Если код не был занесен в память, то это может произойти по следующим причинам:

– Данный код уже существует в памяти.

– Память заполнена полностью (макс. 42 кода). В этом случае зуммер будет генерировать 3 сигнала каждый раз при включении и в процессе запоминания.

Антенна

Правильная установка и подключение антенны являются главным условием свойством для получения хорошего диапазона. Присоедините кусок провода длиной 8, 5 см к гнезду для антенны на устройстве. В качестве альтернативы (и для получения лучших результатов) используйте настроенную антенну, подключенную к приемнику через коаксиальный кабель RG 58 (импеданс 50 Ом), максимальная длина которого не должна быть более 15 м (модель ANT868).

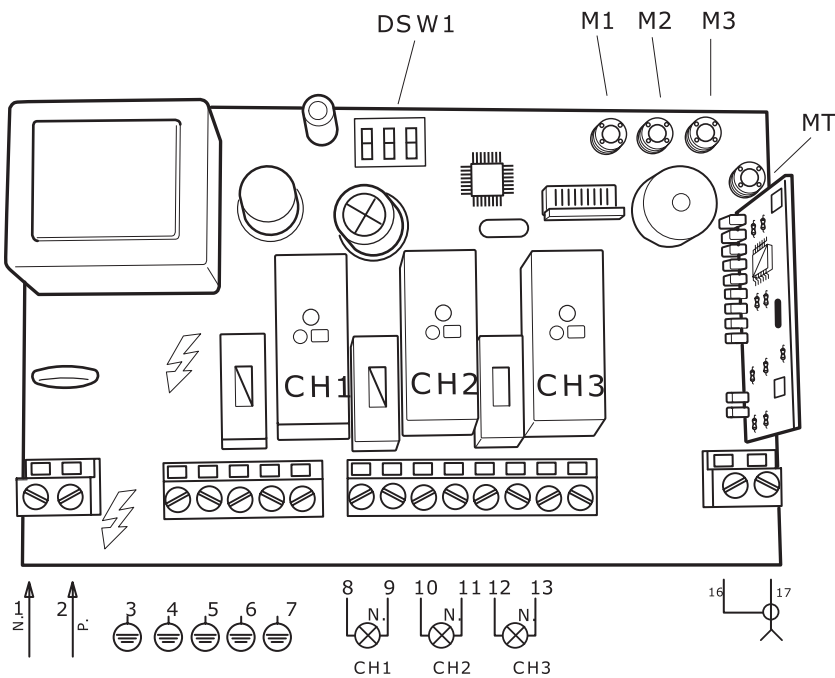
Технические характеристики

Частота приема	868.1 МГц
Промежуточная частота (IF)	10.7 МГц
Чувствительность (точно настроенного сигнала)	1 мкВ
Напряжение питания	220 В ~ ± 10%
Диапазон температур эксплуатации	-20°...+60 °С
Максимальная мощность, коммутируемая через реле (резистивная нагрузка)	10А / 24 В ~ 16А / 250 В ~

Подключение к клеммам:

В связи с непрерывным совершенствованием этих изделий изготовитель оставляет за собой право изменять технические данные и функции устройства без предварительного уведомления.

Клемма №1	Напряжение питания нейтральный провод 220 В переменного тока
Клемма №2	Напряжение питания фазовый провод 220В переменного тока
Клемма №3	Подключение заземления устройства
Клемма №4	Контакт заземления лампочки Lp1
Клемма №5	Контакт заземления лампочки Lp2
Клемма №6	Контакт заземления лампочки Lp3
Клемма №7	Подключение заземления
Клемма №8	Выходное напряжение лампочки LP1 - 220В переменного тока
Клемма №9	Напряжение питания нейтральный провод 220 переменного тока лампочки LP1
Клемма №10	Выходное напряжение лампочки LP2 - 220В переменного тока
Клемма №11	Напряжение питания нейтральный провод 220 В переменного тока лампочки Lp2
Клемма №12	Выходное напряжение лампочки LP3 - 220В переменного тока
Клемма №13	Напряжение питания нейтральный провод 220 В переменного тока лампочки LP3
Клемма №16	Экран антенны
Клемма №17	Антенна

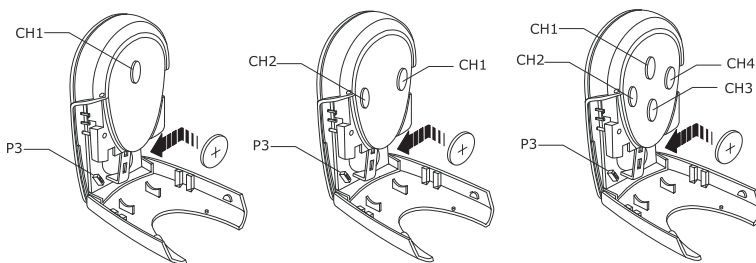


TVLINK TVRCL868A03

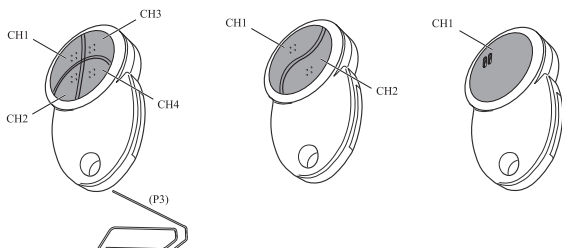
TVLINK CODE
 CH1: 00000000
 CH2: 00000000
 CH3: 00000000
 ALL: 00000000

Коды, для занесения в блок управления TVLINK для управления данным устройством

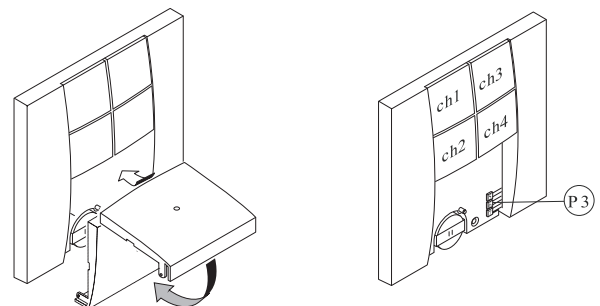
TVT XV868A01-02-04



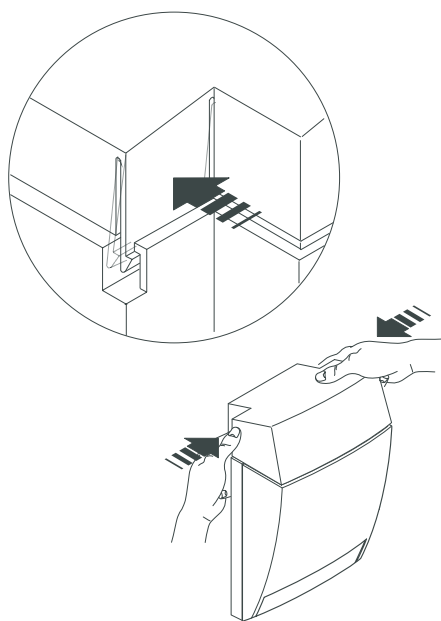
TVT XP868A01-02-04



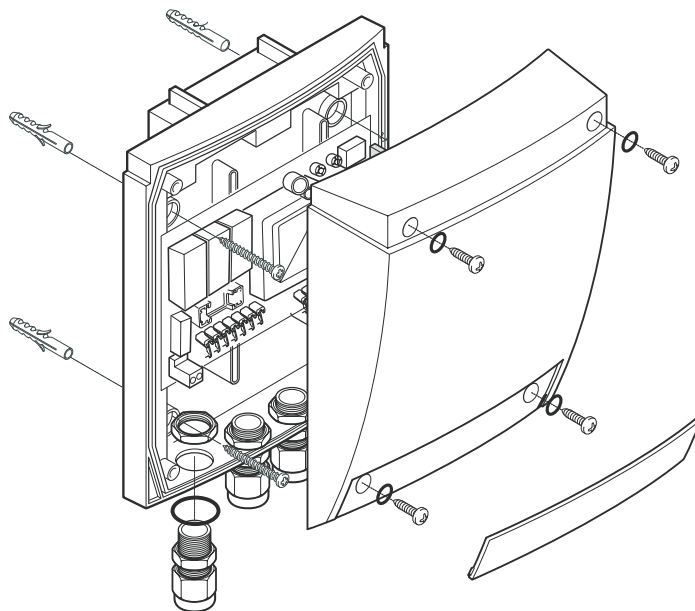
TVT XC868A04



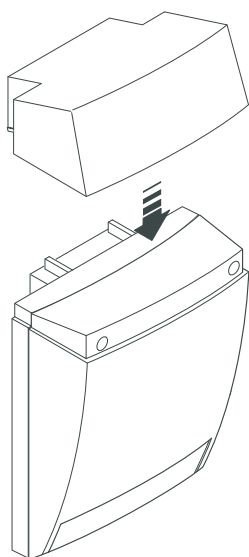
ДЕМОНТАЖ



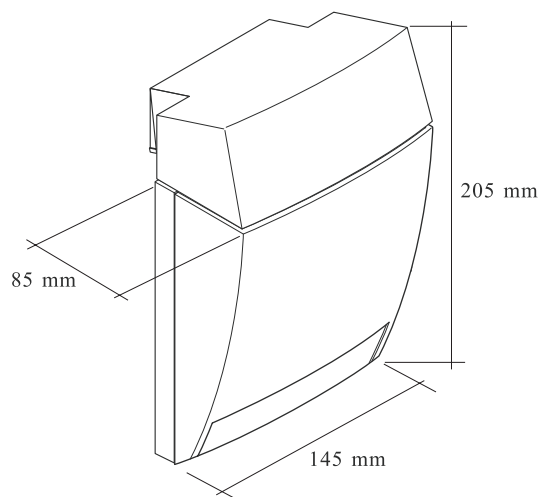
ТРЕХМЕРНОЕ ПРЕДСТАВЛЕНИЕ



СБОРКА



РАЗМЕРЫ КОРПУСА



Гарантийный талон

Уважаемые покупатели!

Гарантийный срок на приемник **TVRCL868A03** – 18 мес.

Гарантийному ремонту не подлежат изделия с дефектами, возникшими в результате механических повреждений или при неправильном подключении приемника.

Условиями выполнения гарантийных обязательств являются:

1. Полностью заполненный гарантийный талон;
2. Выполнение всех условий по установке и эксплуатации, указанных в инструкции по эксплуатации приемника.

Причину выхода из строя приемника определяет комиссия, в состав которой входит представитель Изготовителя или его уполномоченный дилер. Комиссия составляет акт о причине выхода приемника из строя.

ООО ССТ ответит на любой Ваш вопрос, связанный с установкой и работой приемника **TVRCL868A03**.

Телефон горячей линии **780-70-15**, а также консультант
ISQ **400-741-303**.

Производитель не несет ответственности за ущерб, возникающий при неправильной установке и эксплуатации изделия.

Гарантийная мастерская находится по адресу:
105120, Москва, Костомаровский пер, д. 3, стр. 1 ДК Метростроя
Тел.: (495) 258-90-40

141008, Московская область, г. Мытищи,
Проектируемый пр-д 5274, стр. 7
Тел. / факс: (495) 728-80-80

Дата продажи.....

Подпись продавца.....

Подпись покупателя.....