

Приемник TVPRS868A01-02
инструкция по эксплуатации

Общее описание

TVPRS868A01/A02 – приемные устройства для дистанционного управления приводами рольставен с механическими или электронными ограничителями, встроенными в мотор. Возможен прием единичных или централизованных команд для одновременного управления несколькими рольставнями. Время срабатывания реле ограничено 90 секундами. Все программирование осуществляется дистанционно с помощью передатчиков. Не нужно производить каких-либо других операций с приемником.

Занесение в память и удаление из памяти каналов передатчиков производится для двух каналов одновременно (канал 1,2; канал 3,4) по радиоканалу с помощью передатчика или с помощью внутренней кнопки P2.

Приемник **TVPRS868 A01/A02** может получать сигналы как от обычных передатчиков Telesco, так и от блока управления TVLINK. Специальные коды системы TVLINK заносятся в память модуля EEPROM непосредственно самим производителем.

Данный модуль сохраняет эту информацию даже в случаях аварийного отключения электропитания. Коды также отображены на этикетке изделия, чтобы их можно было ввести в блок управления TVLINK. Эти коды нельзя удалить или модифицировать, поскольку они являются составной частью приемника.

Код передатчика может быть записан как напрямую в приемник с помощью внутренней кнопки P2, так и по радиоканалу с помощью уже прописанного в приемник передатчика, то есть можно добавлять новые передатчики в существующую систему без работы с приемником вручную.

Последняя возможность позволяет занести в память новые передатчики без прямого воздействия на приемник и может быть завершена самим пользователем без необходимости привлечения квалифицированного специалиста, таким образом соблюдается секретность кода

Electronic card



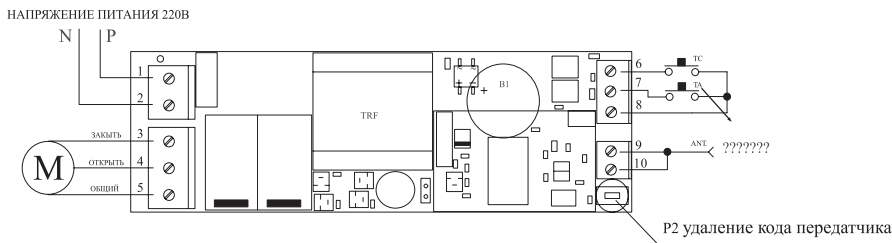
Внимание

Рассматриваемое устройство должно быть подключено к сети 220В только квалифицированным специалистом в соответствии с данной инструкцией.



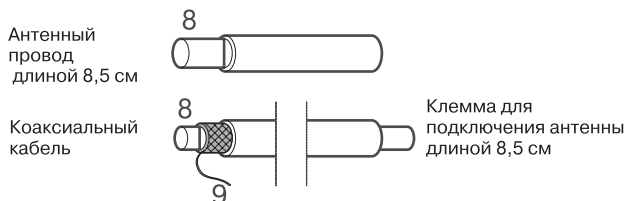
КОД TVLINK

TVPRS868A01: модель с кнопкой "N.O."
TVPRS868A02: модель с кнопками "N.O.-N.C."



Подключение электронной платы:

- | | |
|--------------|--|
| Клемма №1: | Напряжение питания 220В~ - фаза |
| Клемма №2: | Напряжение питания 220В~ - нейтраль |
| Клемма №3: | Команда закрывания мотора |
| Клемма №4: | Команда открывания мотора |
| Клемма №5: | Общий провод мотора |
| Клемма №6-8: | Вход для подключения ручного управления: закрыть |
| Клемма №7-8: | Вход для подключения ручного управления: открыть |
| Клемма №9: | Антенна |
| Клемма №10: | Экран антенны |
| P2: | Кнопка программирования |



Устройство приема радиосигнала может работать нестабильно вследствие следующих причин:

- радиозащитные помехи от других устройств, находящихся в том же помещении и передающих на той же частоте.
- приемник установлен в металлический шкаф; следует использовать

только пластмассовые шкафы или распаечные коробки или подключать к антенне вне корпуса с помощью коаксиального кабеля.

- провод антенны установлен вблизи проводов электропитания; антенна должна быть установлена таким образом, чтобы она находилась максимально далеко от кабелей питания.

Функции кнопки P2

Занесение в память приемника пары каналов передатчика

- 1) нажмите и удерживайте кнопку P2, через 0,8 секунды сигнал зуммера станет непрерывным.
- 2) Осуществите передачу по каналу, который должен быть занесен в память, и, как только канал был занесен в память, зуммер станет прерывистым. Отпустите кнопку.

Чтобы занести в память новый код, повторите операции 1 и 2.

Если код не был занесен в память, то это может быть следствием следующих причин:

- данный код уже существует в памяти
- память заполнена полностью (макс. 83 разных кода); в этом случае прерывистый зуммер при каждом включении будет слышен в течение 3 секунд.

Удаление каналов передатчика из памяти приемника

- 1) дважды нажмите с интервалом 0,8 сек и удерживайте кнопку P2, через 0,8 секунды сигнал зуммера станет прерывистым и медленным.
- 2) осуществите передачу по каналу, который должен быть удален из памяти; как только удаление будет произведено, сигнал зуммера станет непрерывным. Для того чтобы удалить другой код, повторите операции 1 и 2.

Удаление всех каналов из памяти приемника:

- 1) трижды нажмите с интервалом 0,8 сек и удерживайте кнопку P2, сигнал зуммера станет быстрым и прерывистым. Удерживайте ее, по меньшей мере, в течение 10 секунд до тех пор, пока сигнал зуммера не станет непрерывным. После этого отпустите кнопку.

Метод программирования

Перед началом программирования, для того чтобы избежать ошибок, необходимо ознакомиться с алгоритмом работы приемников при занесении каналов в память.

ПРИМЕР: Программирование четырех рольставен

- Включите приемник рольставни А, который нужно запрограммировать.
- Осуществите программирование данного приемника.
- Выключите приемник рольставни А.
- Включите приемник рольставни В и т.д.

При программировании дополнительных передатчиков можно включить все приемники (если все приемники по отдельности уже запрограммированы).

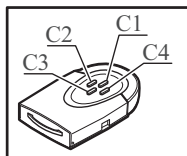
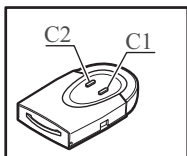


Если при первом программировании включены все приемники, то сигнал передатчика будет запрограммирован в каждый приемник (т.е. будет возможно управление всеми приемниками с одного пульта). После этого индивидуальный выбор приемников будет невозможен.

1 Начало программирования

После того, как передатчики будут занесены в память, их функции будут следующими:

- | | |
|-------------------------|--|
| Передатчик TVTXV868A02: | Канал 1: открывание
Канал 2: закрывание |
| Передатчик TVTXV868A04: | Канал 1: открывание
Канал 2: закрывание
Канал 3: открывание
Канал 4: закрывание |

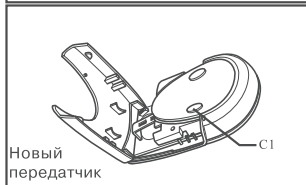
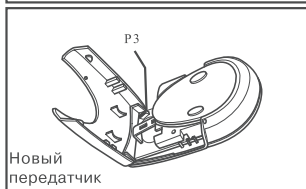
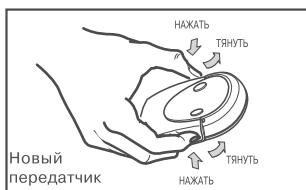


2 Программирование первого передатчика без доступа к приемнику (пустая память приемника)



При выполнении этой операции необходимо включить только первый приемник!!!

- Откройте передатчик
- Нажмите кнопку P3
Вы услышите непрерывный сигнал зуммера (сигнал максимальной длительностью 5 секунд)
- Нажмите кнопку C1
После того как канал был занесен в память, вы услышите прерывистый сигнал зуммера

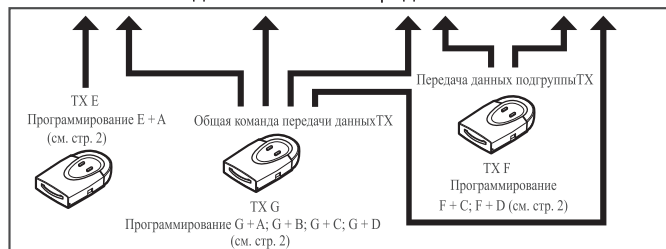


Вы должны удерживать кнопку передатчика (пункт С), по меньшей мере, в течение 2 секунд, чтобы дать возможность приемнику декодировать полученный сигнал.

Индивидуальное программирование передатчиков



Программирование дополнительных передатчиков



Нажатие кнопки передатчика будет приводить к вращению мотора в нужном направлении. Чтобы остановить мотор в промежуточном положении, надо нажать кнопку, которая соответствует противоположному направлению движения. Например: в процессе открывания, нажмите кнопку закрывания, чтобы остановить мотор.

Если в системе присутствуют несколько приемников для управления рольставнями, включайте их по одному и программируйте в соответствующем передатчике индивидуально.

Приемник будет генерировать непрерывный сигнал зуммера в течение 5 секунд. Перейдите к выполнению стадии С до завершения этих 5 секунд. Если приемник перестал генерировать звуковой сигнал, повторите эту операцию.

Приемник выдаст несколько быстрых звуковых сигналов для подтверждения того, что канал 1 был занесен в память.

Теперь передатчик стал основным передатчиком и может быть использован для занесения в память других каналов дополнительных передатчиков для управления этим приемником.

3 Программирование дополнительного передатчика

А) Вы должны иметь оба передатчика – уже занесенный в память приемника и новый передатчик, который надо занести в память.

В) Откройте передатчик, который уже занесен в память.



Эта процедура может быть проведена как при первой установке, когда Вы программируете приемники по одному, так и при всех включенных приемниках.

С) Нажмите кнопку Р3 уже занесенного в память передатчика.



Этот приемник будет генерировать непрерывный звуковой сигнал в течение 5 секунд. Перейдите к выполнению стадии D до завершения этих 5 секунд. Если приемник перестал генерировать звуковой сигнал, повторите эту операцию снова.

Вы услышите непрерывный сигнал зуммера (сигнал максимальной длительностью 5 секунд)

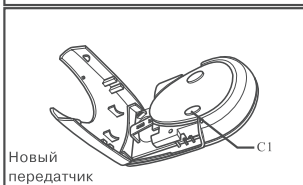
Д) Нажмите кнопку С1 уже занесенного в память передатчика.



Приемник перестанет генерировать звуковой сигнал на 1 секунду и затем продолжит выдавать непрерывный сигнал снова в течение 5 секунд. **Это означает, что он распознал Ваш код (запомненный в процессе выполнения стадии С) и готов занести в память следующий канал. Перейдите к выполнению стадии Е до завершения этих 5 секунд.**

Сигнал зуммера прервется на 1 секунду, а затем продолжит звучать в течение 5 секунд

Е) Нажмите кнопку С1 нового передатчика.



Приемник выдаст несколько быстрых звуковых сигналов для подтверждения того, что каналы 1 и 2 были занесены в память.

После того как канал был занесен в память, вы услышите прерывистый сигнал зуммера

Теперь канал 1 и канал 2 занесены в память вашего приемника

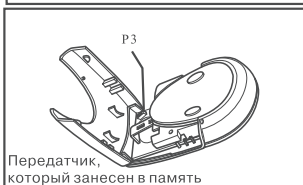
4 Дистанционное удаление передатчика

А) Откройте передатчик



Приемник выдаст несколько медленных звуковых сигналов для подтверждения того, что код был удален из памяти. Перейдите к следующей стадии в течение 5 секунд.

В) Нажмите кнопку Р3 3 раза (через равные промежутки времени с интервалом максимум 5 секунд)



Приемник выдаст продолжительный звуковой сигнал. Каналы 1 и 2 Вашего передатчика будут удалены из памяти приемника. Повторите, начиная с пункта А, последовательное удаление каналов.

Вы услышите несколько медленных сигналов зуммера

С) Осуществите передачу по каналу, который Вы хотите удалить.



Вы услышите продолжительный сигнал зуммера

Технические характеристики

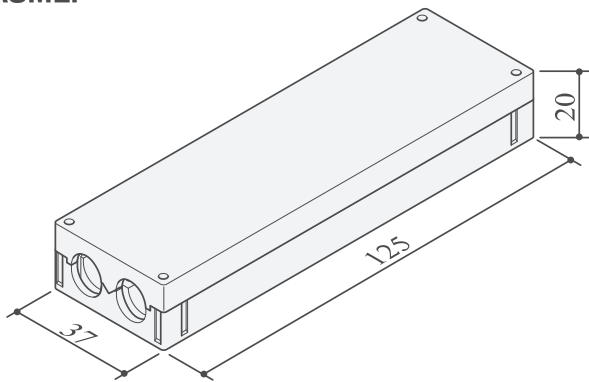
Приемник TVPRS868A01

- Частота приема: 868.1 МНz
- Чувствительность (оптимальная) 1мкВ
- Промежуточная частота (IF) 10,7 МГц
- Импеданс антенны (входной) 50 Ом
- Напряжение питания 220 В ~
- Потребляемый ток в состоянии покоя 14 мА

Максимальная коммутируемая мощность через контакты реле:

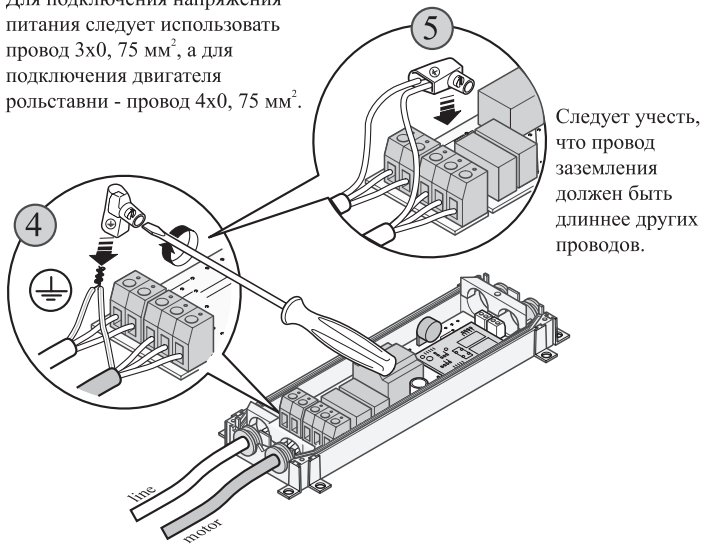
- Напряжение 250 В ~
- Ток с $\cos(\phi) = 1$ (с активной нагрузкой) 5 А
- Ток с $\cos(\phi) = 0,4$ (с индуктивной нагрузкой) 2 А

РАЗМЕР



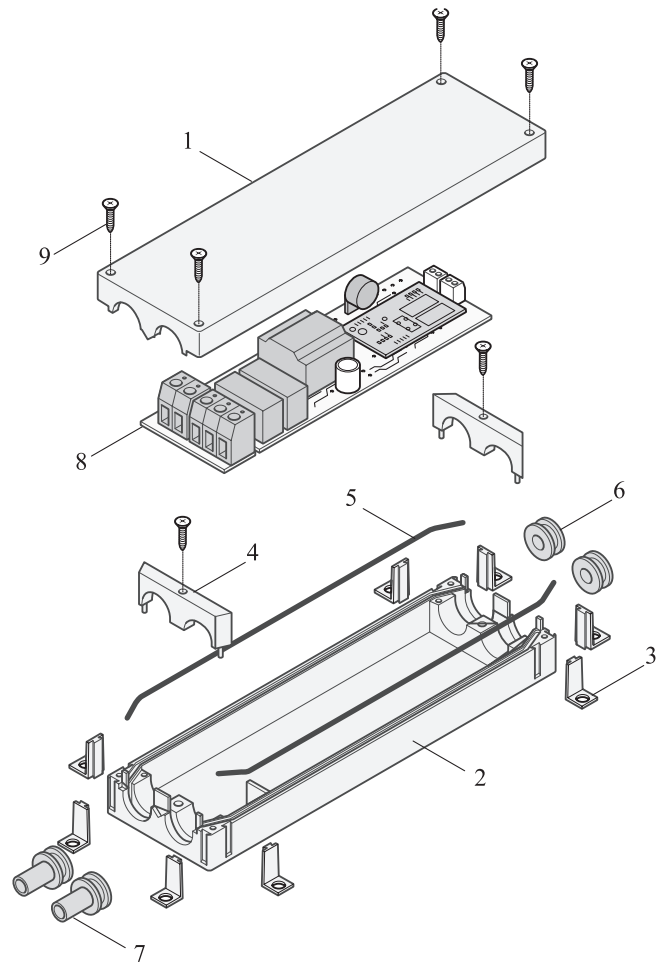
ПРИМЕР ПОДКЛЮЧЕНИЯ ПРИВОДА РОЛЬСТАВНИ

Для подключения напряжения питания следует использовать провод $3 \times 0,75 \text{ мм}^2$, а для подключения двигателя рольставни - провод $4 \times 0,75 \text{ мм}^2$.

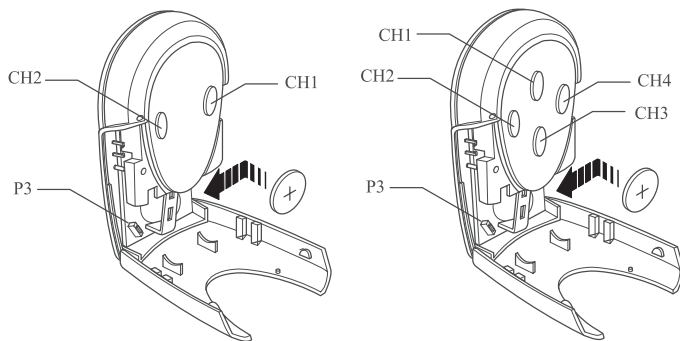


Следует учесть, что провод заземления должен быть длиннее других проводов.

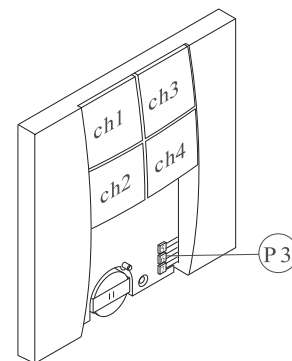
ТРЕХМЕРНОЕ ПРЕДСТАВЛЕНИЕ ДЕТАЛЕЙ КОРПУСА



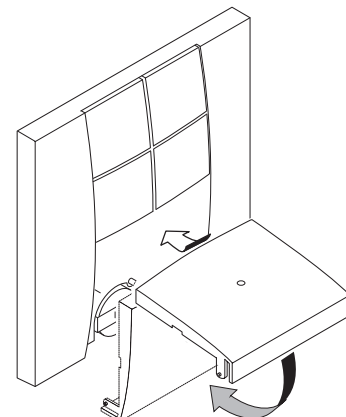
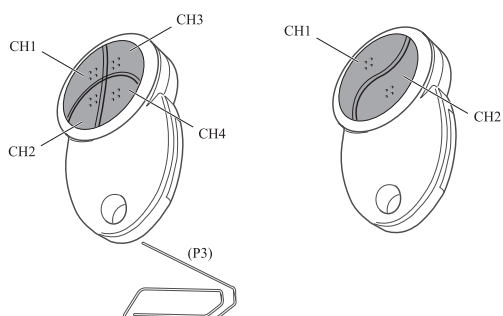
ПЕРЕДАТЧИК TVTXV868A02 - TVTXV868A04



ПЕРЕДАТЧИК TVTXC868A04



ПЕРЕДАТЧИК TVTXP868A02 - TVTXP868A04



В связи с непрерывным совершенствованием этих изделий изготовитель оставляет за собой право изменять технические данные и функции устройств без предварительного уведомления.



Гарантийный талон

Уважаемые покупатели!

Гарантийный срок на приемник **TVPRS868A01/02** – 18 мес.

Гарантийному ремонту не подлежат изделия с дефектами, возникшими в результате механических повреждений или при неправильном подключении приемника.

Условиями выполнения гарантийных обязательств являются:

1. Полностью заполненный гарантийный талон;
2. Выполнение всех условий по установке и эксплуатации, указанных в инструкции по эксплуатации приемника **TVPRS868A01/02**;

Причину выхода из строя приемника **TVPRS868A01/02** определяет комиссия, в состав которой входит представитель Изготовителя или его уполномоченный дилер. Комиссия составляет акт о причине выхода приемника из строя.

ООО ССТ ответит на любой Ваш вопрос, связанный с установкой и работой приемника **TVPRS868A01/02**.

Телефон горячей линии **780-70-15**, а также консультант
ICQ **400-741-303**.

Производитель не несет ответственности за ущерб, возникающий при неправильной установке и эксплуатации изделия.

Гарантийная мастерская находится по адресу:

105120, Москва, Костомаровский пер, д. 3, стр. 1 ДК Метростроя
Тел.: (495) 258-90-40

141008, Московская область, г. Мытищи,
Проектируемый пр-д 5274, стр. 7
Тел. / факс: (495) 728-80-80

Дата продажи.....

Подпись продавца.....

Подпись покупателя.....